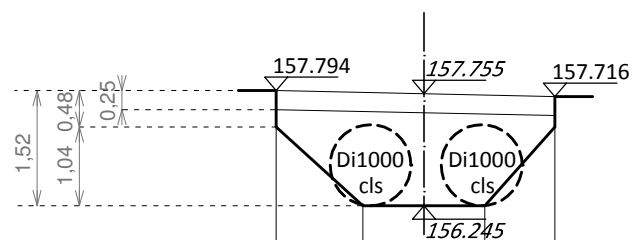
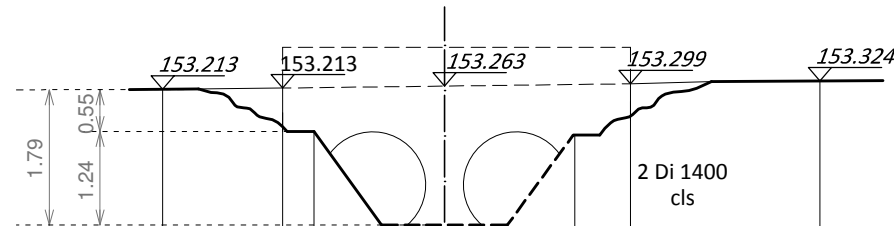


SEZIONE 8C  
s = 438,44 m



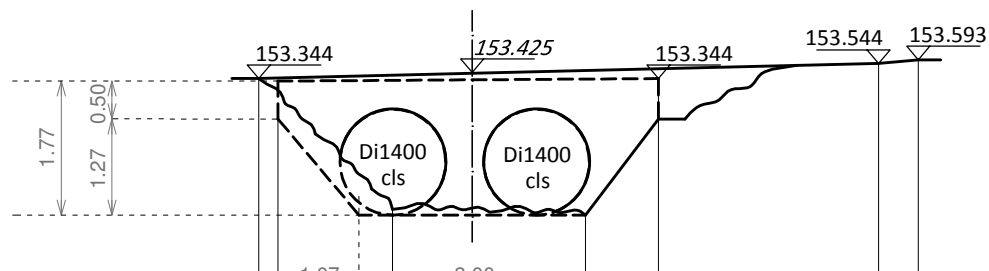
QUOTE FONDO		157.314	156.274	156.216	157.24
DISTANZE PARZIALI			1,15	1,61	0,93

SEZIONE VA3  
s = 1.167,04 m



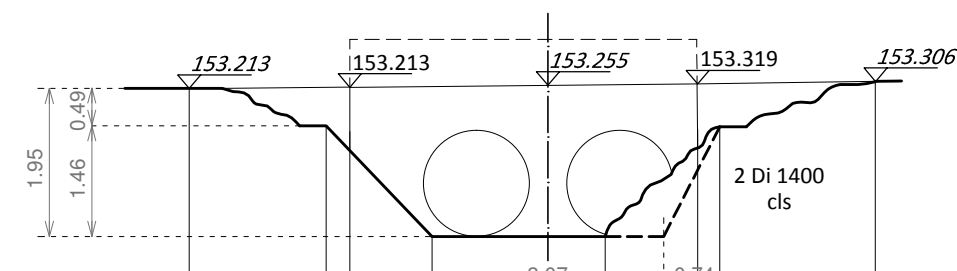
QUOTE FONDO			152.661	151.425		152.615		
DISTANZE PARZIALI		1.64	0.41	0.89	1.66	0.89	0.74	2.50

SEZIONE VAI  
s = 1.125,05 m



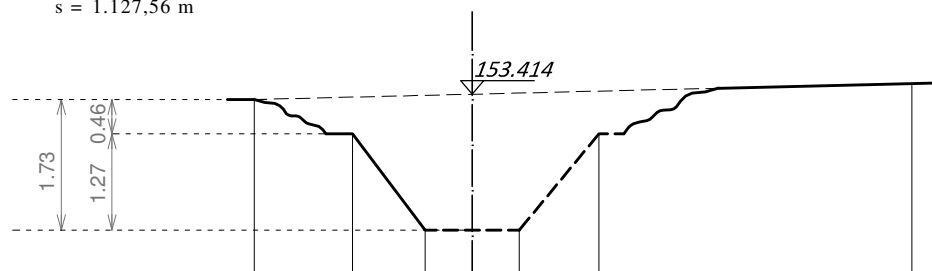
QUOTE FONDO		152.809	151.614	151.539	152.809		
DISTANZE PARZIALI		0.26	1.52	2.55	0.96	2.91	0.52

SEZIONE VA4  
s = 1.170,38 m



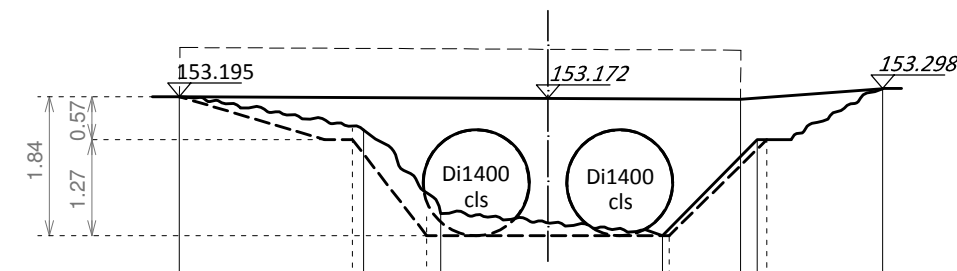
QUOTE FONDO			152.72	151.256	151.257	152.708		
DISTANZE PARZIALI		1.81	0.31	1.09	2.29	1.22	0.29	2.06

SEZIONE VA2  
s = 1.127,56 m



QUOTE FONDO		153.344	152.889	151.617			153.563
DISTANZE PARZIALI			1.30	0.96	1.25	1.04	4.14

SEZIONE VA5  
s = 1.181,17 m

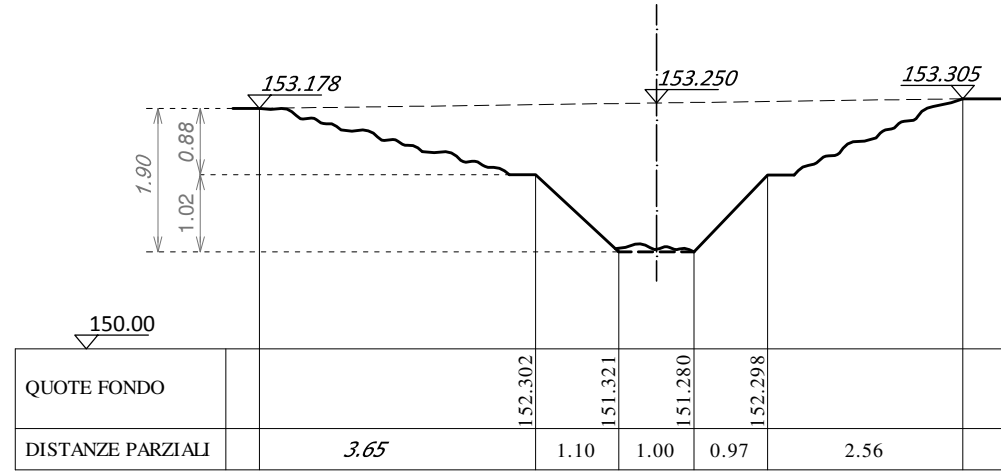


QUOTE FONDO			152.727	151.647	151.357	153.16	152.628	153.298
DISTANZE PARZIALI			2.44	1.02	2.93	1.03	0.22	1.66

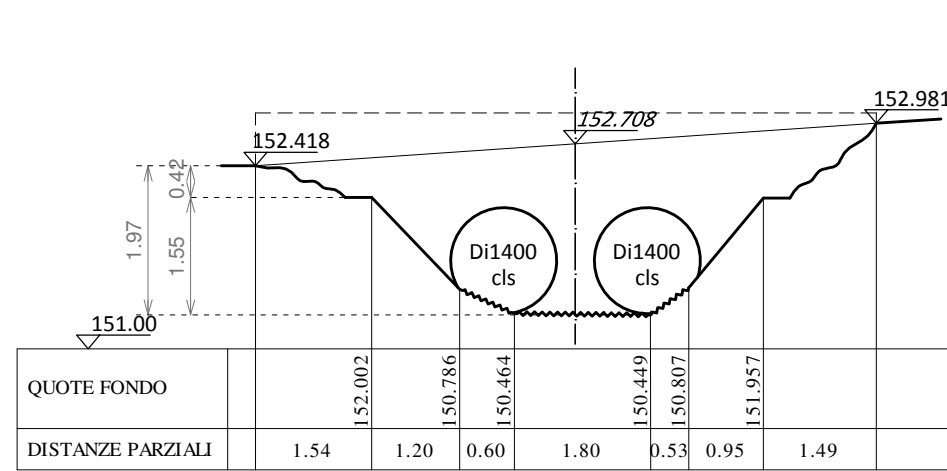
NOTA:  
- sezioni viste da monte  
- quote in corsivo: ricavate da misure indirette

<b>COMUNE DI MISTERBIANCO</b>	
Opere di regimentazione delle acque meteoriche nell'area produttiva e commerciale di c.da Mezzocampo e sistemazione idraulica del Vallone Annunziatella fino all'immissione nel Vallone Acquicella	Studio preliminare di fattibilità (art.3 c.4 DPCM 14/07/2016)
<b>Vallone Annunziatella - sezioni trasversali Ramo Destro (o Nuovo) dalla sezione 8C (progressiva s=438,44) alla sezione VA5 (progressiva s=1.181,17)</b>	<b>TAV 5.1</b> scala 1:100 ottobre 2017
Progettista: dott. ing. Salvatore ALECCI STUDIO DI INGEGNERIA IDRAULICA ED AMBIENTALE - CATANIA	
RIPRODUZIONE VIETATA - TUTTI I DIRITTI RISERVATI A NORMA DI LEGGE	

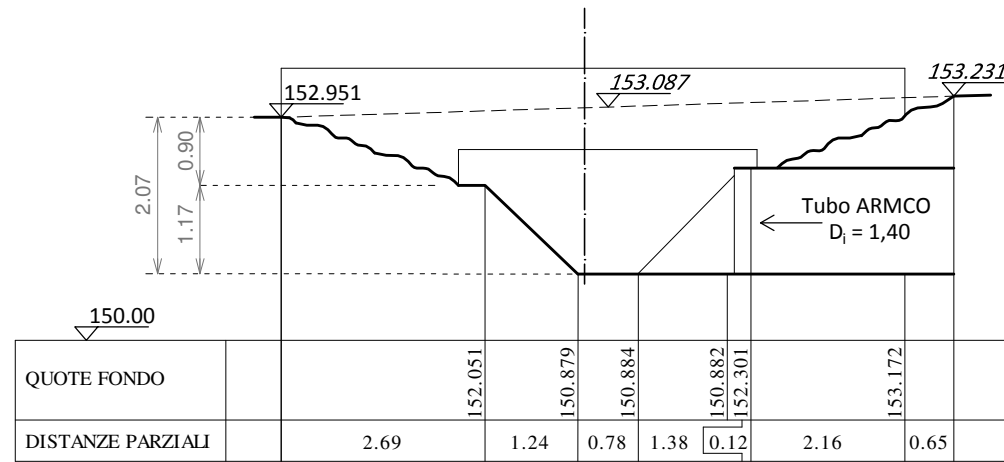
SEZIONE VA6  
s = 1.185,27 m



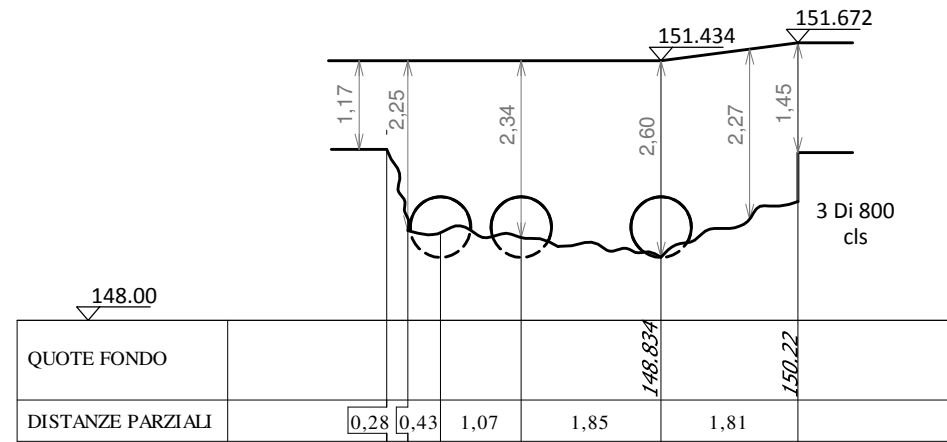
SEZIONE VA9  
s = 1.256,46 m



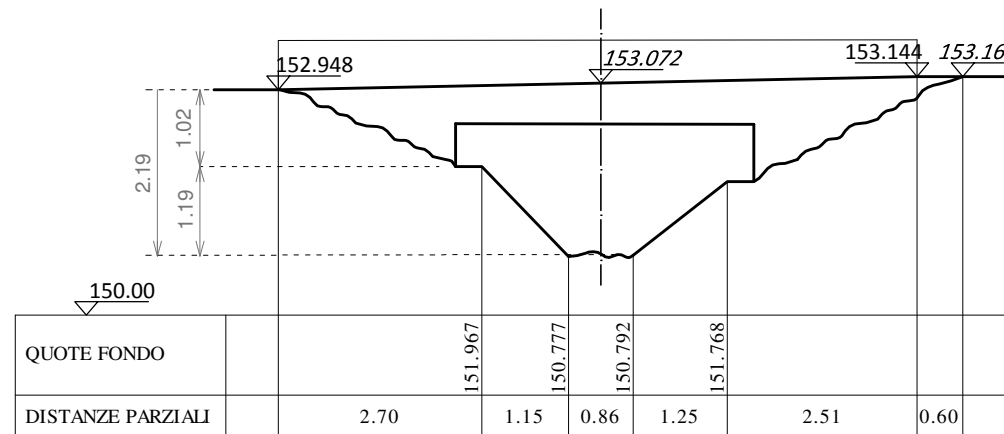
SEZIONE VA7  
s = 1.231,00 m



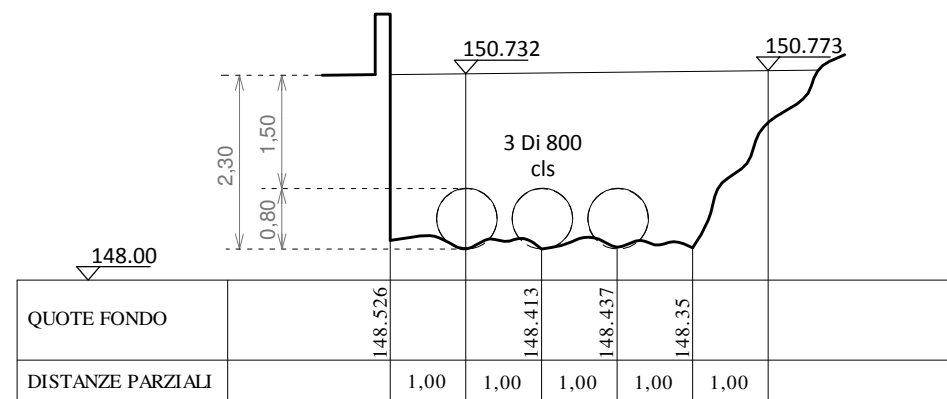
SEZIONE V5  
s = 1.398,07 m



SEZIONE VA8  
s = 1.241,41 m



SEZIONE VB1 (ponte P24m)  
s = 1.452,38 m



NOTA:  
- sezioni viste da monte  
- quote in corsivo: ricavate da misure indirette

**COMUNE DI MISTERBIANCO**

Opere di regimentazione delle acque meteoriche nell'area produttiva e commerciale di c.da Mezzocampo e sistemazione idraulica del Vallone Annunziatella fino all'immissione nel Vallone Acquicella

Studio preliminare di fattibilità (art.3 c.4 DPCM 14/07/2016)

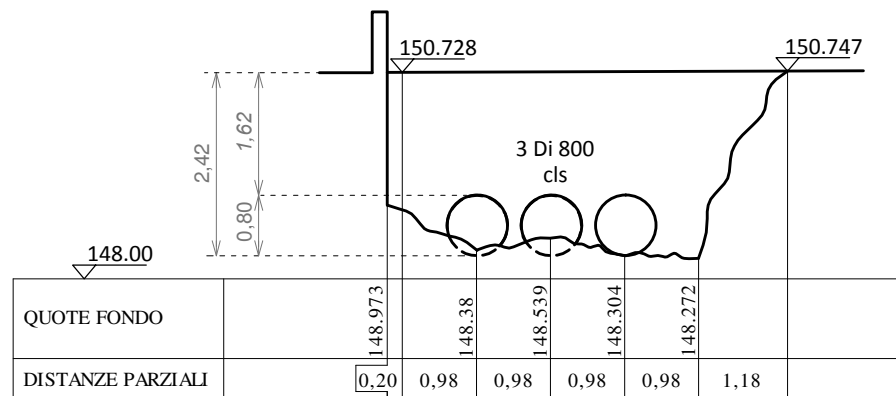
**Vallone Annunziatella** - sezioni trasversali Ramo Destro (o Nuovo) dalla sezione VA6 (progressiva s=1.185,27) alla sezione VB1 (progressiva s=1.452,38)

TAV **5.2**  
scala 1:100  
ottobre 2017

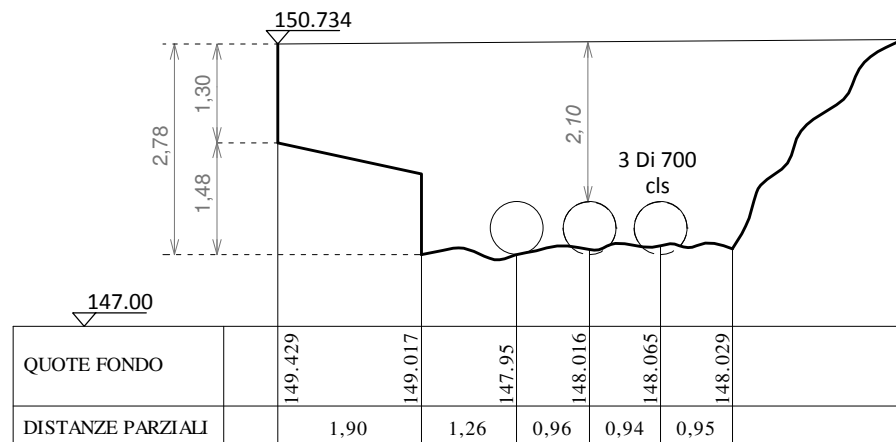
Progettista: dott. ing. Salvatore ALECCI  
STUDIO DI INGEGNERIA IDRAULICA ED AMBIENTALE - CATANIA

RIPRODUZIONE VIETATA - TUTTI I DIRITTI RISERVATI A NORMA DI LEGGE

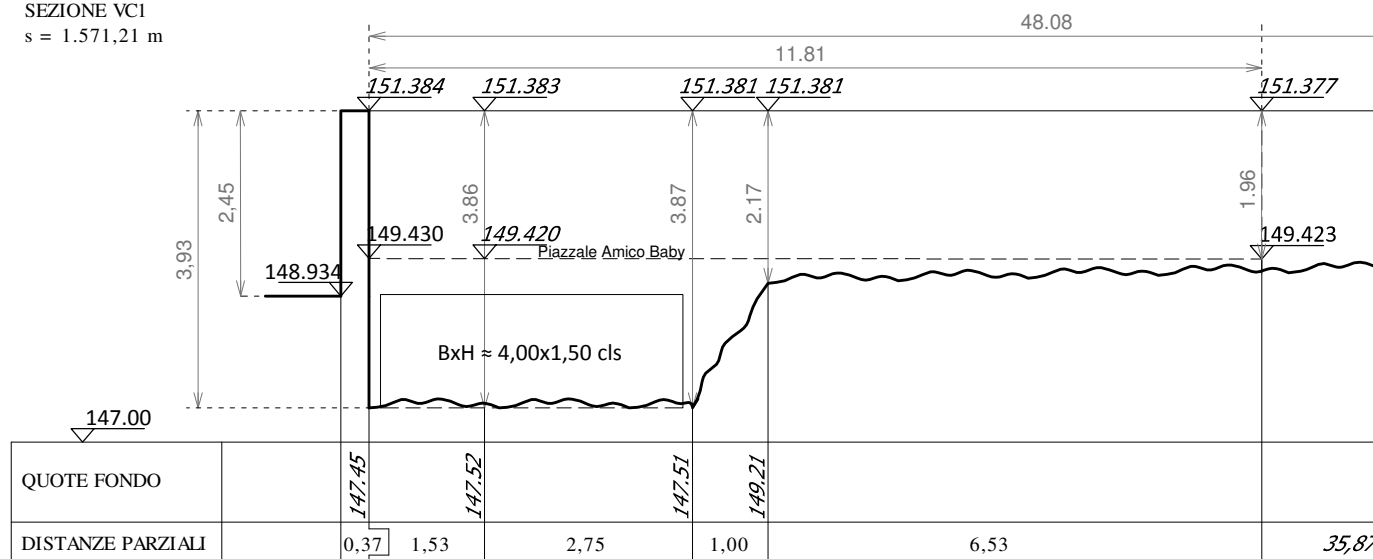
SEZIONE VB2 (Ponte P24v)  
s = 1.462,55 m



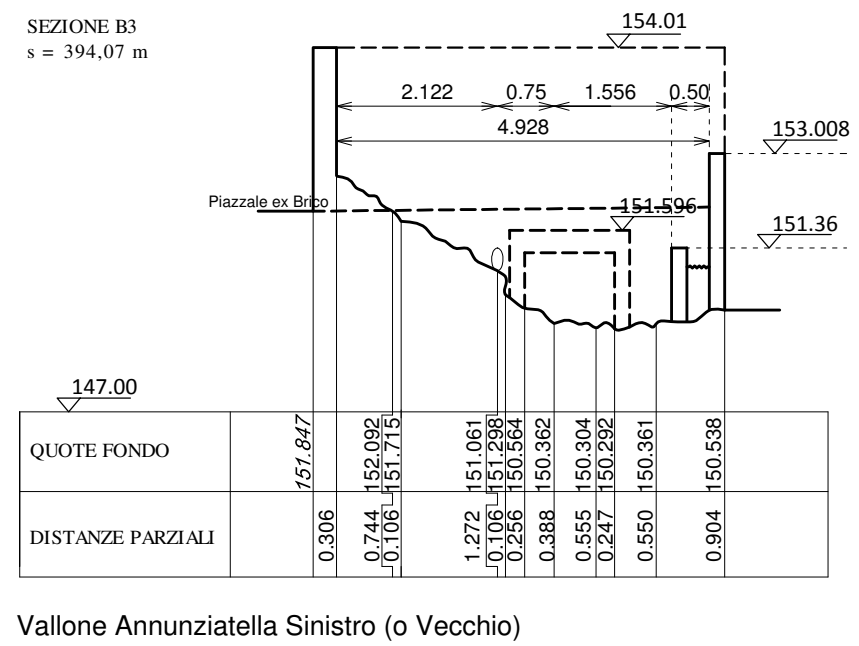
SEZIONE VB4 (Ponte P23v)  
s = 1.498,05 m



SEZIONE VC1  
s = 1.571,21 m



SEZIONE B3  
s = 394,07 m



NOTA:  
- sezioni viste da monte  
- quote in corsivo: ricavate da misure indirette

**COMUNE DI MISTERBIANCO**

Opere di regimentazione delle acque meteoriche nell'area produttiva e commerciale di c.da Mezzocampo e sistemazione idraulica del Vallone Annunziatella fino all'immissione nel Vallone Acquicella

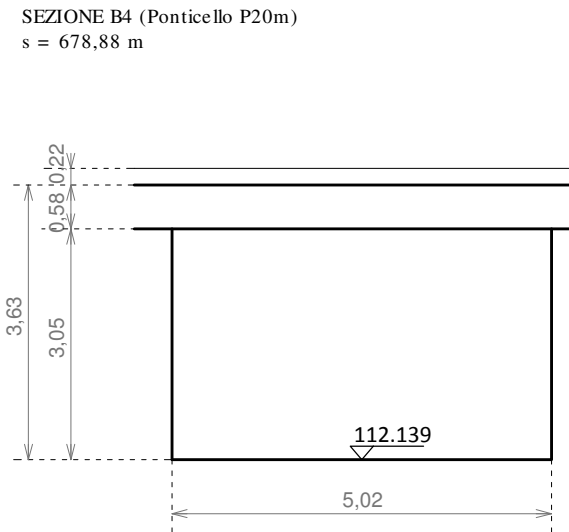
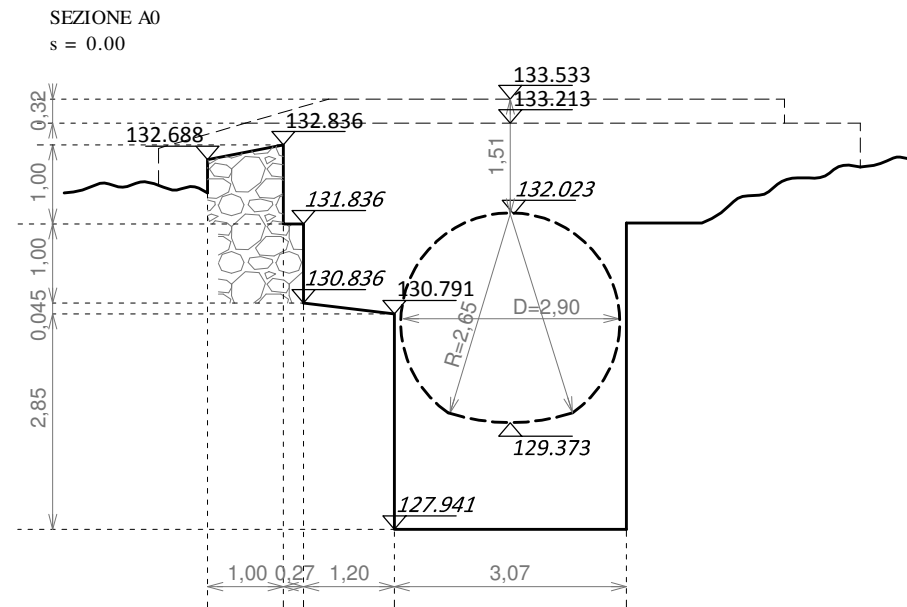
Studio preliminare di fattibilità (art.3 c.4 DPCM 14/07/2016)

**Vallone Annunziatella** - sezioni trasversali  
Ramo Destro (o Nuovo) dalla sez VB2 (s=1.462,55) alla sez VC1 (s=1.571,21)  
Ramo Sinistro (o Vecchio) sezione B3 (progressiva s=394,07)

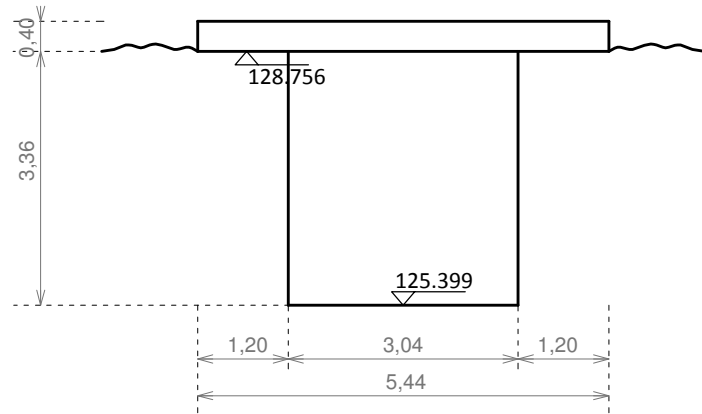
TAV **5.3**  
scala 1:100  
ottobre 2017

Progettista: dott. ing. Salvatore ALECCI  
STUDIO DI INGEGNERIA IDRAULICA ED AMBIENTALE - CATANIA

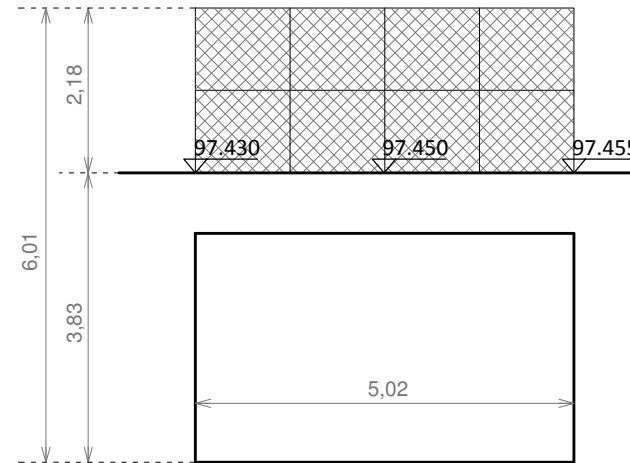
RIPRODUZIONE VIETATA - TUTTI I DIRITTI RISERVATI A NORMA DI LEGGE



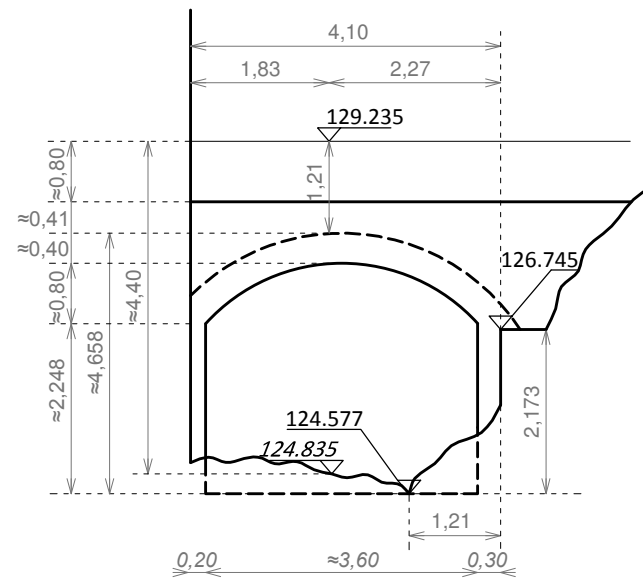
SEZIONE A11 (Ponticello P22v)  
s = 229,62 m



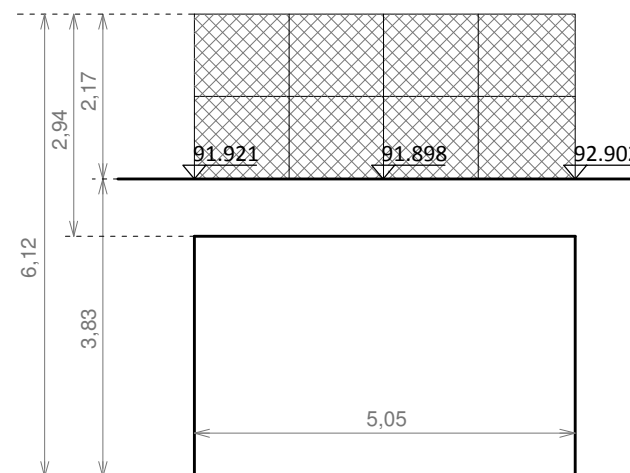
SEZIONE B16 (Ponte P18v via Monte Po)  
s = 1.106,80 m



SEZIONE A14 (Ponte P21v)  
s = 318,15 m



SEZIONE B21 (Ponte P17v via Cremona)  
s = 1.165,46 m



NOTA:

- sezioni viste da monte
- quote in corsivo: ricavate da misure indirette
- il ponticello P19 non è stato rilevato perchè in area inaccessibile ma sembra che non costituisca sezione ristretta

COMUNE DI MISTERBIANCO

Opere di regimentazione delle acque meteoriche nell'area produttiva e commerciale di c.da Mezzocampo e sistemazione idraulica del Vallone Annunziatella fino all'immissione nel Vallone Acquicella

Studio preliminare di fattibilità (art.3 c.4 DPCM 14/07/2016)

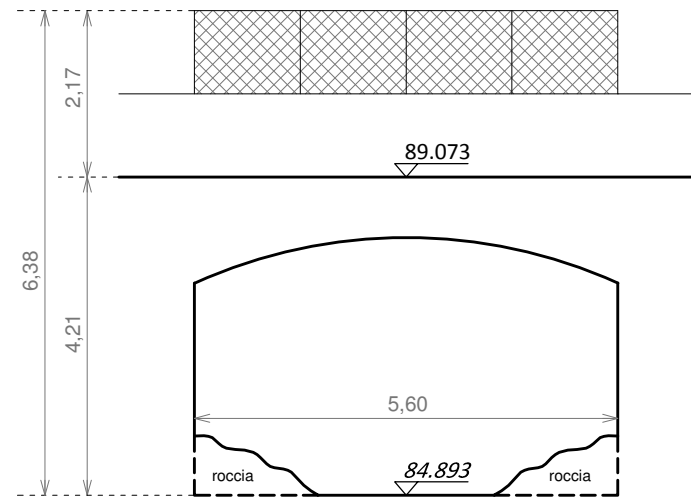
Vallone Acquicella - sezioni trasversali dalla sezione A0 (progressiva s=0,00) alla sezione B21 (progressiva s=1.165,46)

TAV 5.4  
scala 1:100  
ottobre 2017

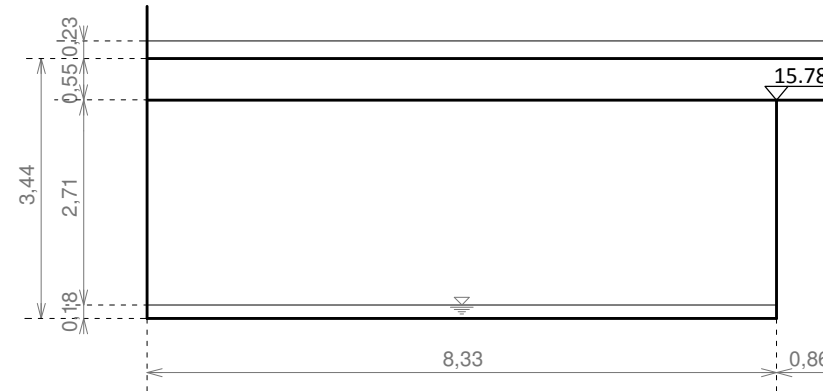
Progettista: dott. ing. Salvatore ALECCI  
STUDIO DI INGEGNERIA IDRAULICA ED AMBIENTALE - CATANIA

RIPRODUZIONE VIETATA - TUTTI I DIRITTI RISERVATI A NORMA DI LEGGE

SEZIONE B29 (Ponte P16v via Cardano)  
s = 1.309,95 m

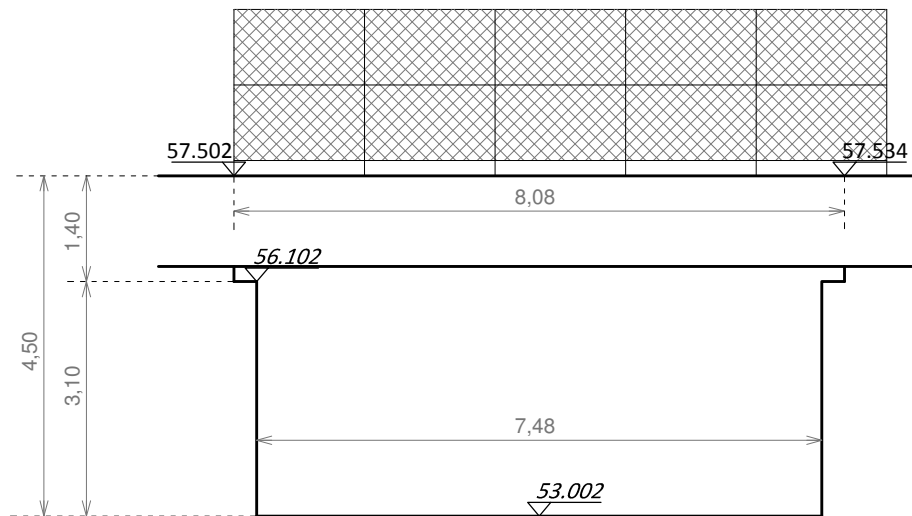


SEZIONE T1m (Tombino di via Acquicella)  
s = 3.678,02 m

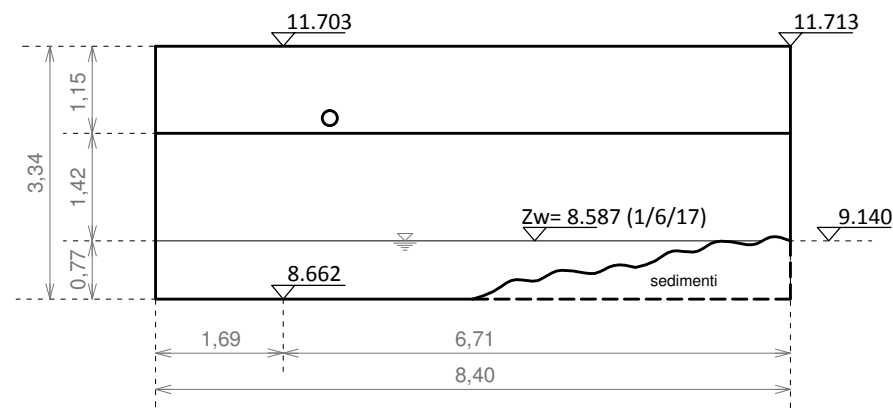


NOTA: poco a valle di T1m c'è una piccola soglia in cls, probabilmente alta 0,18 m

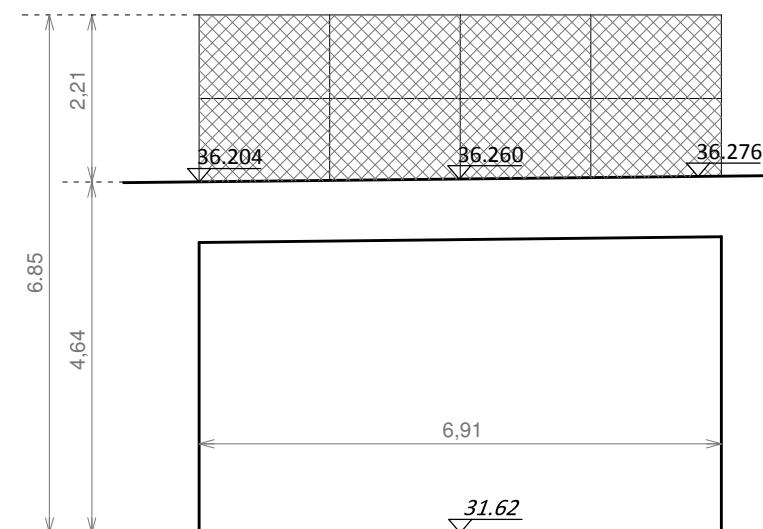
SEZIONE B55 (Ponte P12v via Ungaretti)  
s = 2.062,03 m



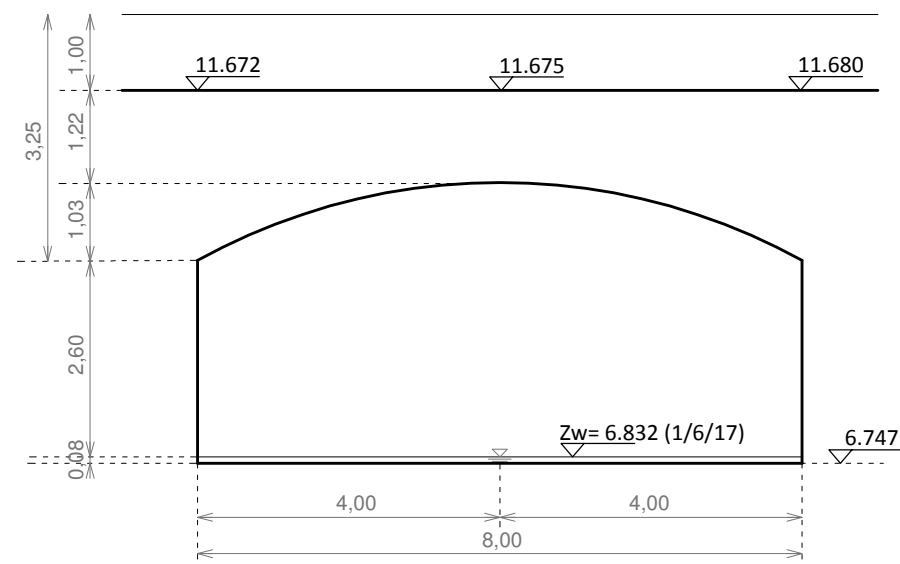
SEZIONE T1v (Tombino di via Acquicella)  
s = 4.302,84 m



SEZIONE D7 (Ponte P9v via Fossa Creta)  
s = 2.813,81 m



SEZIONE C13 (Ponte P6v via Officina Ferroviaria)  
s = 4.384,65 m



NOTA:

- sezioni viste da monte
- quote in corsivo: ricavate da misure indirette
- i ponticelli P15, P13 e P10 non sono stati rilevati perchè in aree inaccessibili ma sembra che non costituiscano sezioni ristrette
- i viadotti P14 e P11 non sono stati rilevati perchè molto più alti e larghi della sezione d'alveo
- i ponti ferroviari P8 e P7 non sono stati rilevati perchè in aree inaccessibili

**COMUNE DI MISTERBIANCO**

Opere di regimentazione delle acque meteoriche nell'area produttiva e commerciale di c.da Mezzocampo e sistemazione idraulica del Vallone Annunziataella fino all'immissione nel Vallone Acquicella

Studio preliminare di fattibilità (art.3 c.4 DPCM 14/07/2016)

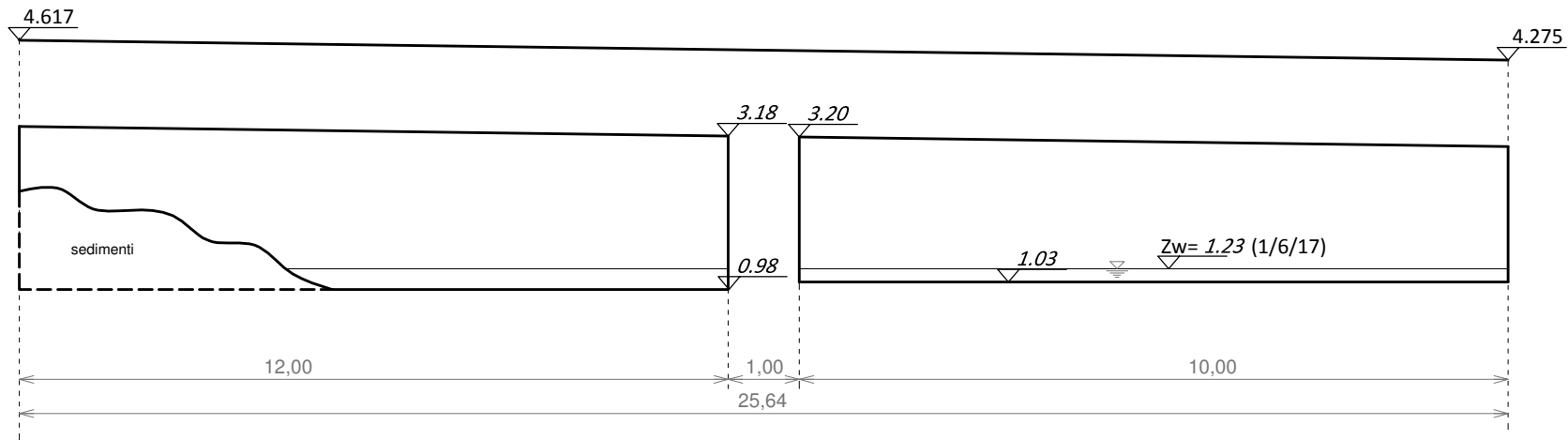
Vallone Acquicella - sezioni trasversali dalla sezione B29 (progressiva s=1.309,95) alla sezione C13 (progressiva s=4.384,65)

TAV 5.5  
scala 1:100  
ottobre 2017

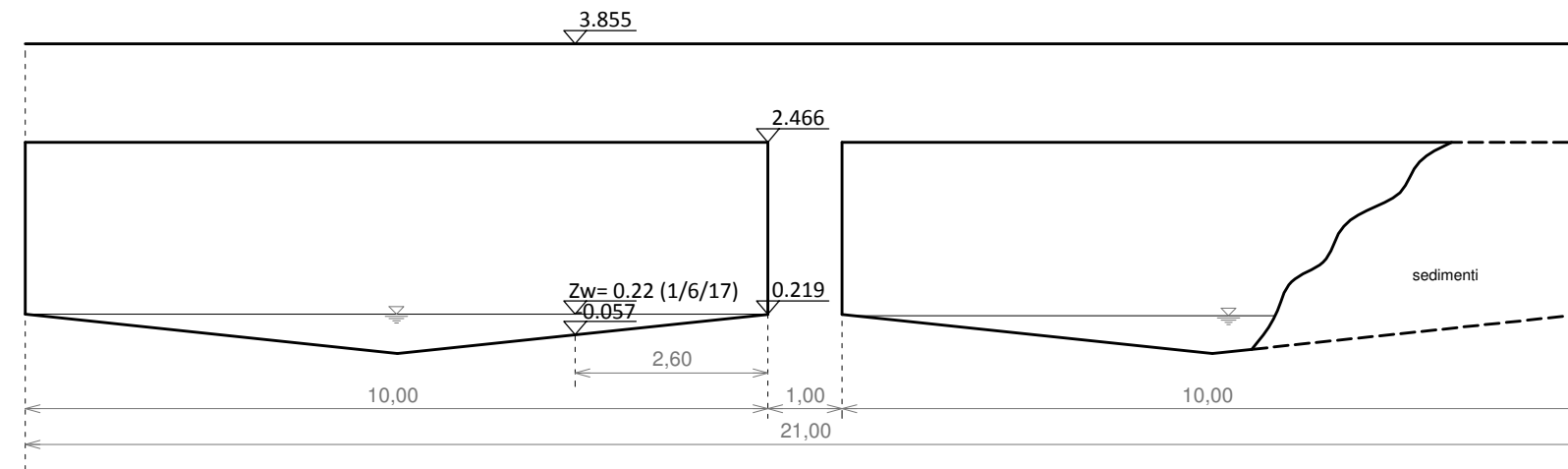
Progettista: dott. ing. Salvatore ALECCI  
STUDIO DI INGEGNERIA IDRAULICA ED AMBIENTALE - CATANIA

RIPRODUZIONE VIETATA - TUTTI I DIRITTI RISERVATI A NORMA DI LEGGE

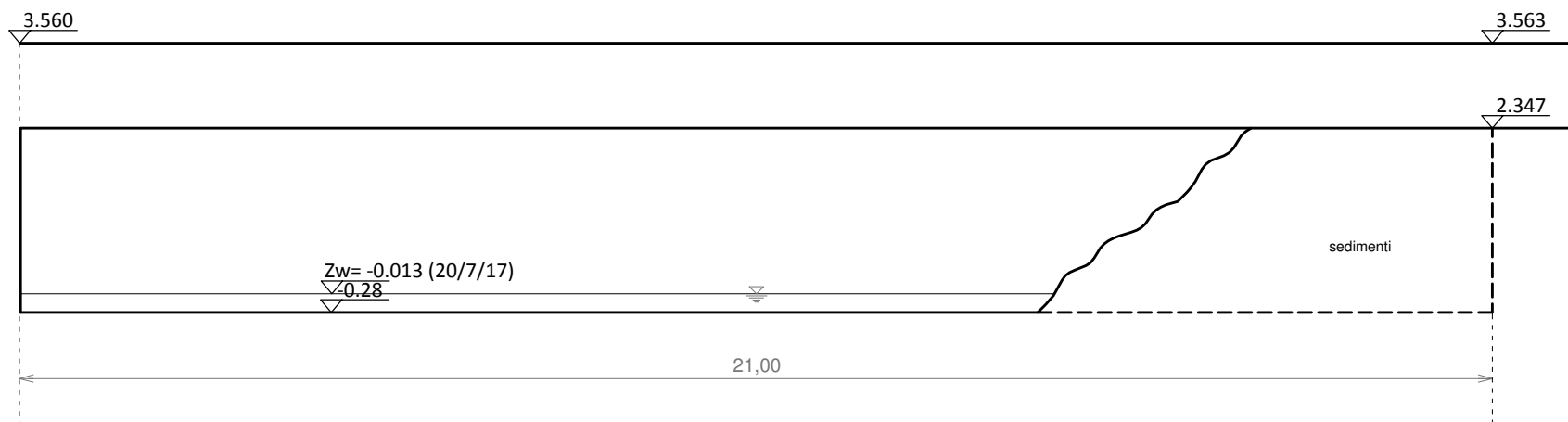
SEZIONE C30a (Ponte P5 via San Giuseppe alla Rena)  
s = 5.124,98 m



SEZIONE C42 (Ponte P2v viale Kennedy)  
s = 5.485,89 m



SEZIONE C43 (Ponte P1m)  
s = 5.584,78 m



NOTA:

- sezioni viste da monte
- quote in corsivo: ricavate da misure indirette
- i ponti P4 e P3 (rotatoria dell'Asse dei Servizi) non sono stati rilevati perchè più ampi e alti della sezione d'alveo

**COMUNE DI MISTERBIANCO**

Opere di regimentazione delle acque meteoriche nell'area produttiva e commerciale di c.da Mezzocampo e sistemazione idraulica del Vallone Annunziatella fino all'immissione nel Vallone Acquicella

Studio preliminare di fattibilità (art.3 c.4 DPCM 14/07/2016)

**Vallone Acquicella** - sezioni trasversali dalla sezione C30a (progressiva s=5.124,98) alla sezione C43 (progressiva s=5.584,78)

TAV **5.6**  
scala 1:100  
ottobre 2017

Progettista: dott. ing. Salvatore ALECCI  
STUDIO DI INGEGNERIA IDRAULICA ED AMBIENTALE - CATANIA

RIPRODUZIONE VIETATA - TUTTI I DIRITTI RISERVATI A NORMA DI LEGGE