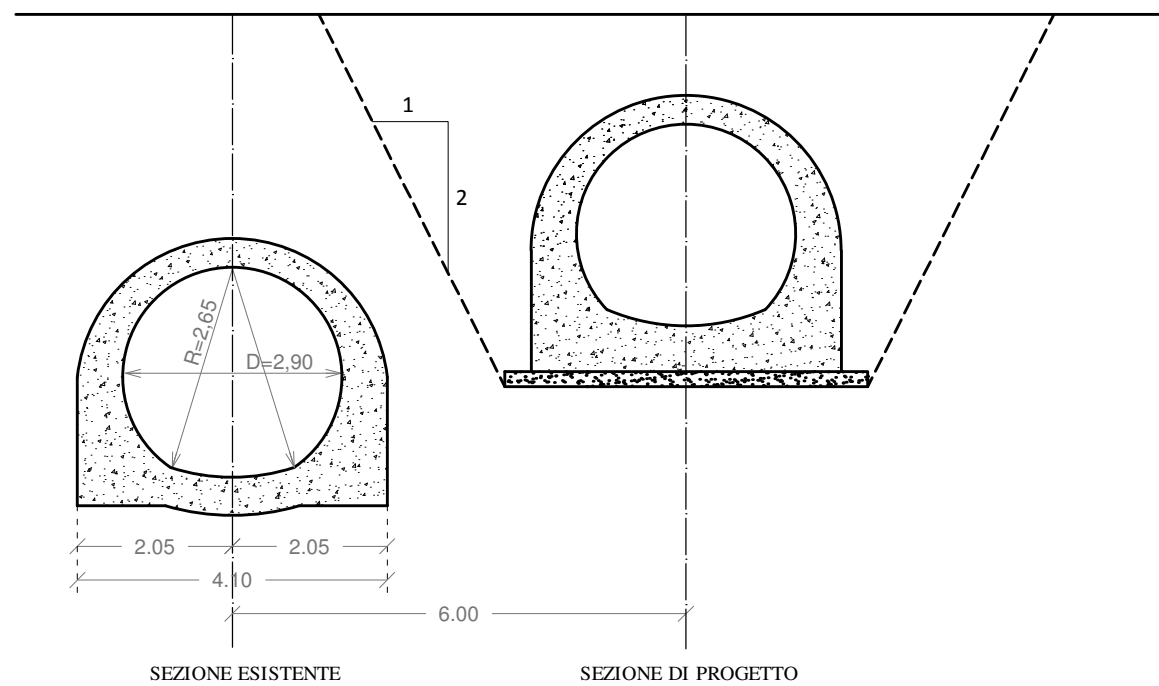
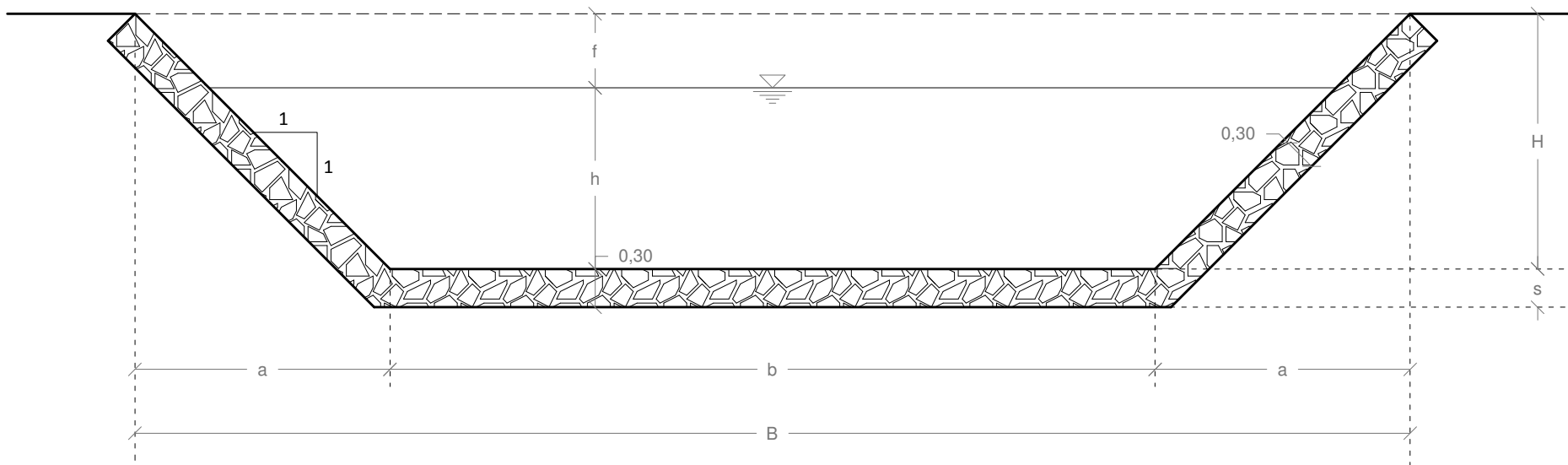


Sezione policentrica "a ferro di cavallo" Dh x Dv= 2,90 x 2,65 m (scala 1:50)
 ("speco 12" dell'abaco delle sezioni della Fognatura di Catania)



Schema di posizionamento del Diversivo rispetto all'alveo tombato esistente (scala 1:100)

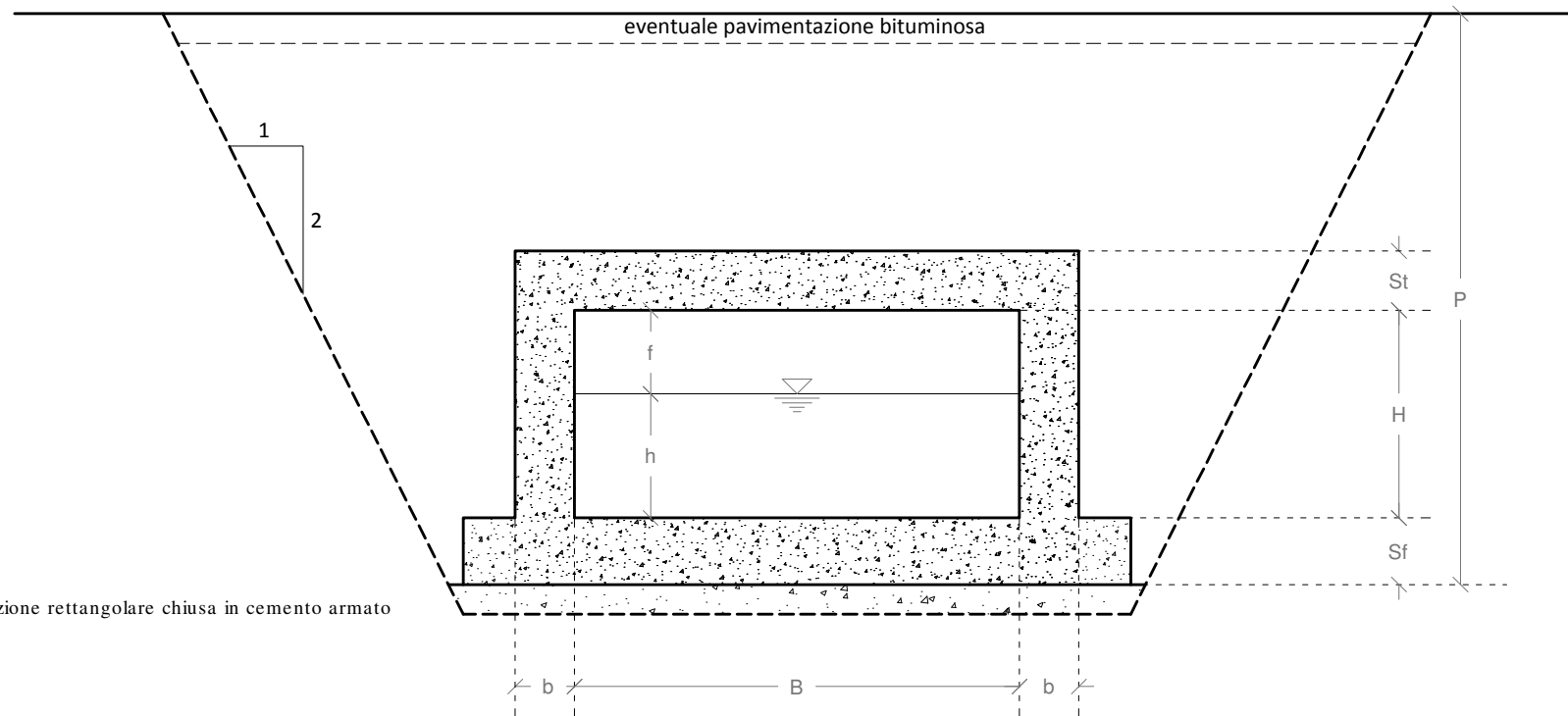
COMUNE DI MISTERBIANCO	
Opere di regimentazione delle acque meteoriche nell'area produttiva e commerciale di c.da Mezzocampo e sistemazione idraulica del Vallone Annunziatella fino all'immissione nel Vallone Acquicella	Studio preliminare di fattibilità (art. 3 c.4 DPCM 14/07/2016)
Opere in progetto - sezioni tipo - Diversivo del Vallone Annunziatella sezione policentrica "a ferro di cavallo" Dh x Dv = 2,90 x 2,65 m	TAV 7.1 scala 1:50 ottobre 2017
Progettista: dott. ing. Salvatore ALECCI STUDIO DI INGEGNERIA IDRAULICA ED AMBIENTALE - CATANIA	
RIPRODUZIONE VIETATA - TUTTI I DIRITTI RISERVATI A NORMA DI LEGGE	



Sezione trapezia aperta con rivestimento di materassi Reno (tipo Ti)

Sezioni a cielo aperto (Sezioni trapezie)

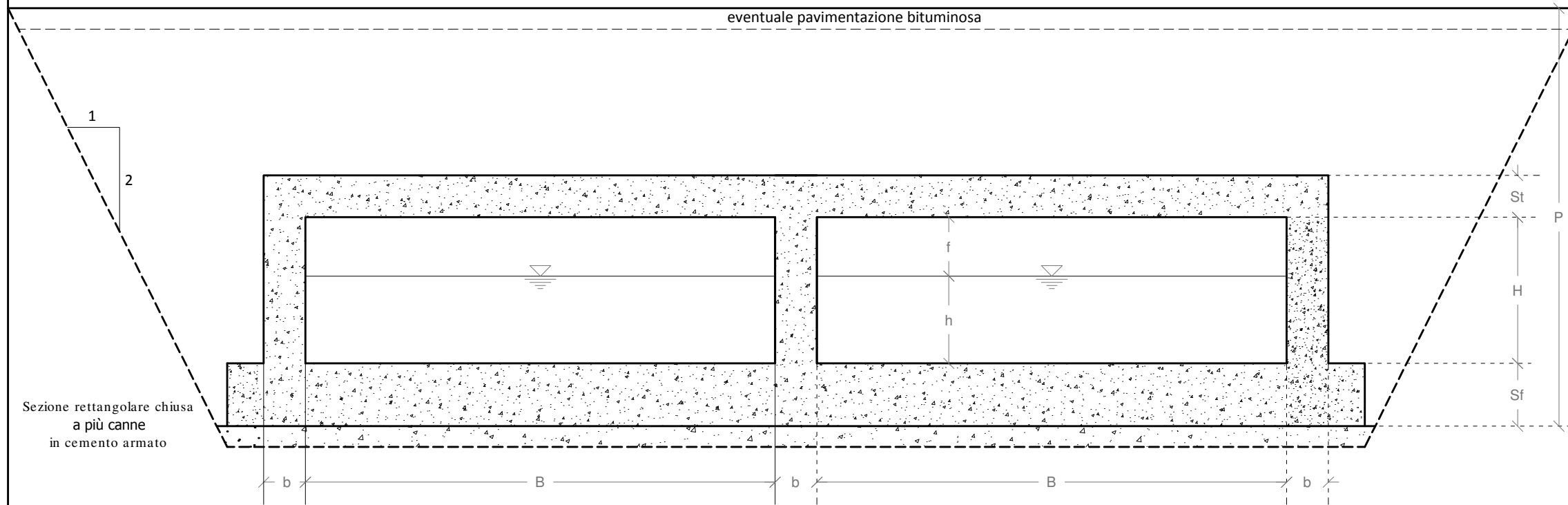
Sezione tipo	b (m)	B (m)	H (m)	Larghezza occupata (m)
T1	2.00	6.00	2.00	7.00
T2	4.00	8.00	2.00	9.00
T2b	4.00	7.00	1.50	8.00
T3	6.00	10.00	2.00	11.00
T4	7.00	10.80	1.90	11.80
T5	10.00	13.40	1.70	14.40



Sezione rettangolare chiusa in cemento armato

Sezioni tombate (Sezioni rettangolari)

Sezione tipo	B (m)	H (m)	numero di canne	P (m)	SF (m)	St (m)	b (m)
R1	3.00	1.40	1	2.00	0.50	0.40	0.40
R2	5.00	1.40	1	3.00	0.60	0.50	0.40
R3	5.00	1.40	2	2.00	0.60	0.50	0.40
R4	5.00	1.20	3	1.70	0.60	0.50	0.40



Sezione rettangolare chiusa a più canne in cemento armato

COMUNE DI MISTERBIANCO	
Opere di regimentazione delle acque meteoriche nell'area produttiva e commerciale di c.da Mezzocampo e sistemazione idraulica del Vallone Annunziatella fino all'immissione nel Vallone Acquicella	Studio preliminare di fattibilità (art. 3 c.4 DPCM 14/07/2016)
Opere in progetto - sezioni tipo a cielo aperto (trapezie) e tombate (rettangolari)	TAV 7.2
- Vallone Annunziatella Destro - Vallone Annunziatella Sinistro	scala 1:50 ottobre 2017
Progettista: dott. ing. Salvatore ALECCI STUDIO DI INGEGNERIA IDRAULICA ED AMBIENTALE - CATANIA	
RIPRODUZIONE VIETATA - TUTTI I DIRITTI RISERVATI A NORMA DI LEGGE	