

# COMUNE DI MISTERBIANCO

(Provincia di Catania)

## RIQUALIFICAZIONE EDIFICIO SCOLASTICO SITO IN VIA A. GRAMSCI (I.C.S. ARISTIDE GABELLI)

### 2° STRALCIO ESECUTIVO

SCALA	Num°	Aggiornamenti	Data
DATA			

VISTI ED APPROVAZIONI

PARERE FAVOREVOLE IN LINEA TECNICA,  
AI SENSI DELL'ART. 5, COMMA 3 DELLA  
L.R. N. 12/2011

PROT. N. 05/2014 DEL 27 NOV. 2014



IL RESPONSABILE DEL PROCEDIMENTO  
Geom. Niogo Francesco

PROGETTAZIONE  
dott. ing. Stefano Blasco

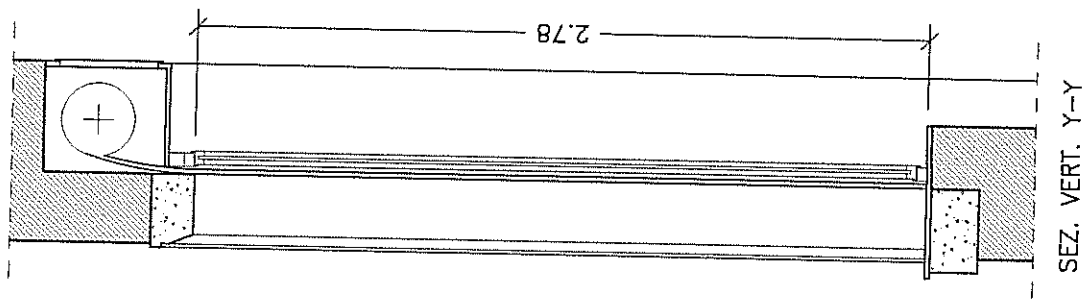
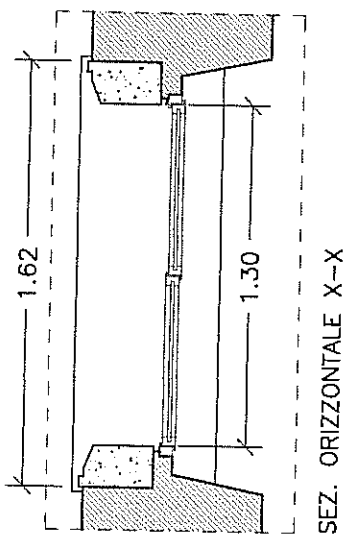
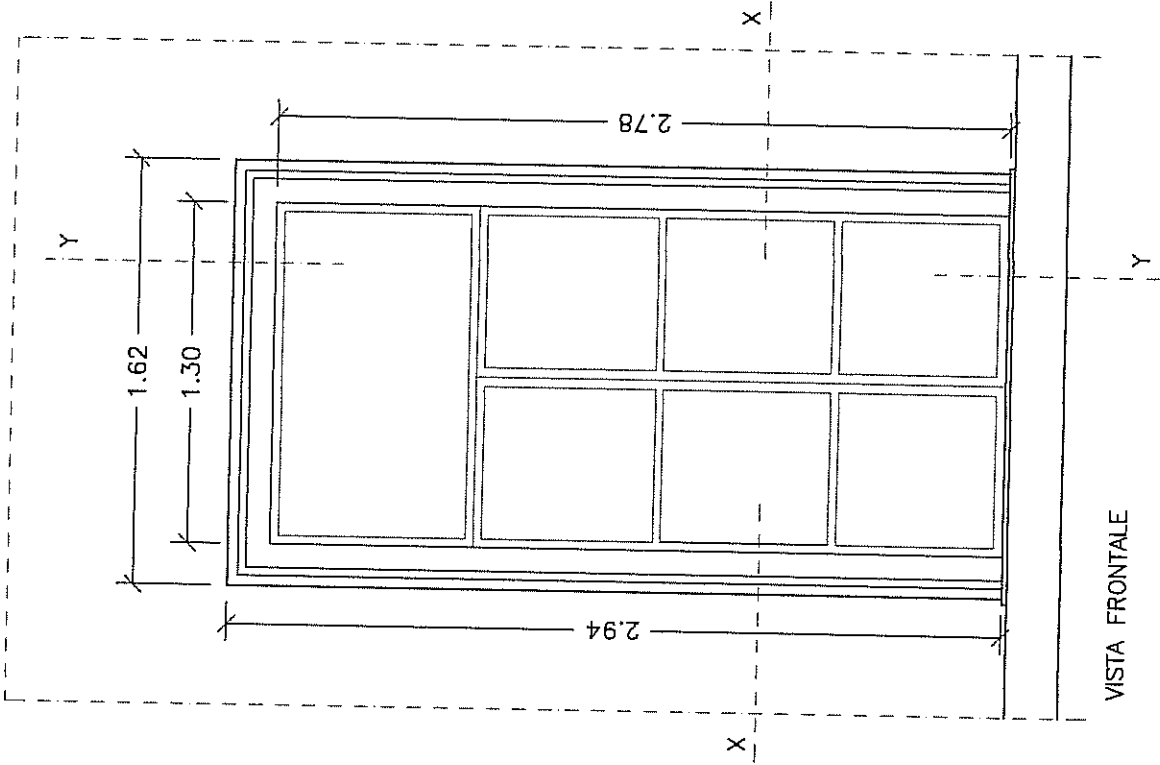
SIZE

A.0	841x1189
A.1	594x841
A.2	420x594
A.3	297x420
A.4	210x297
USER	

Elab. n°

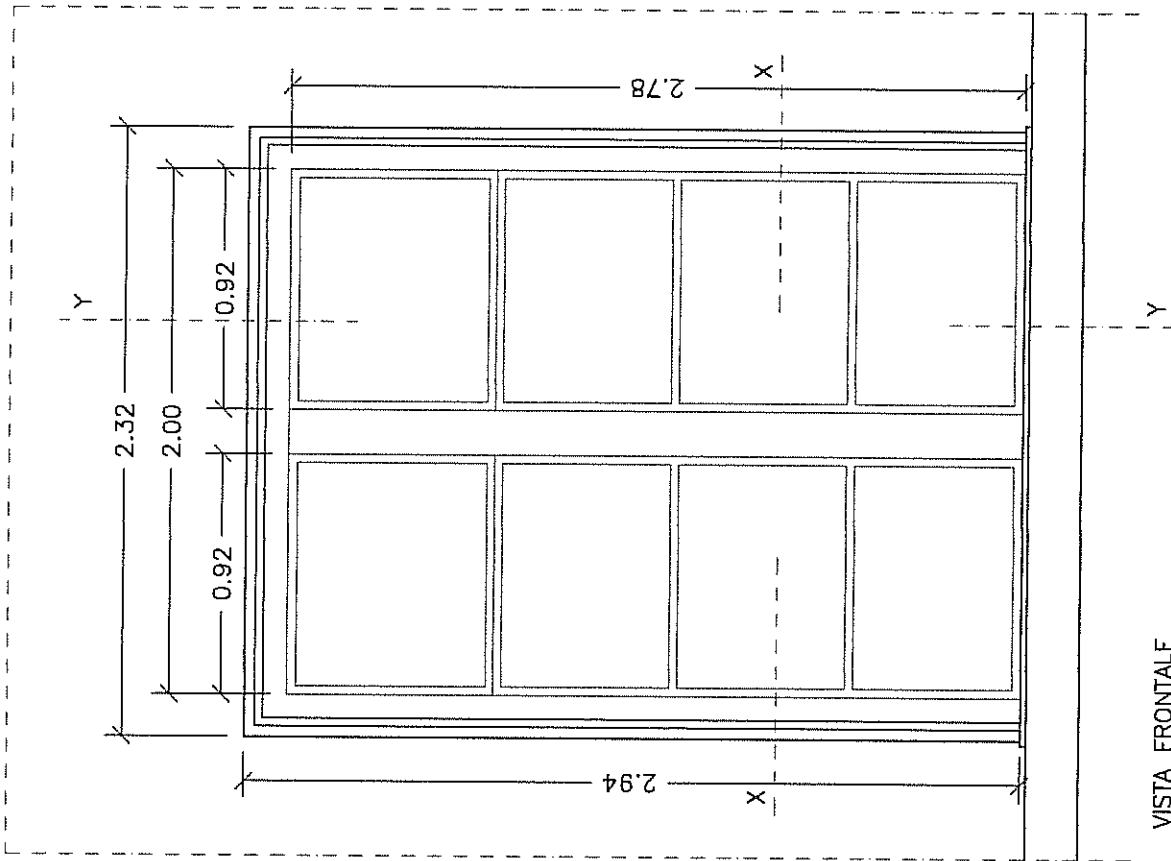
**12**

**ABACO INFISSI**



# TIPOLOGIA INFISSO 1

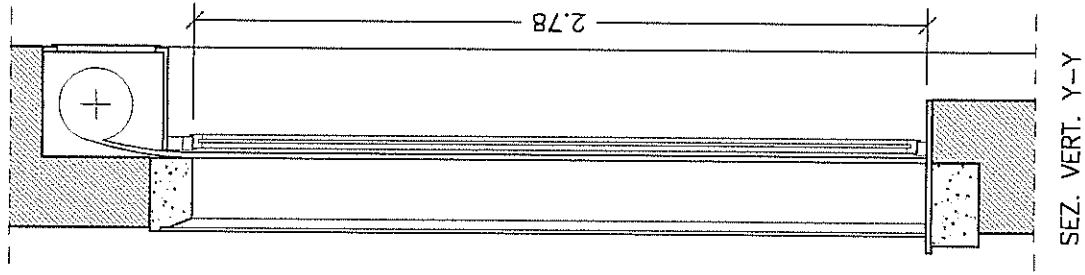
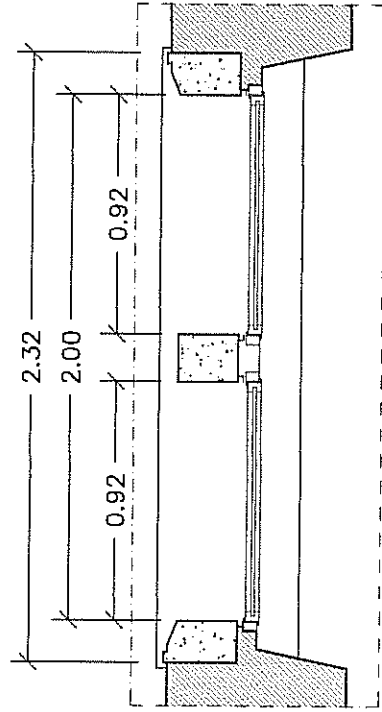
scala 1:20

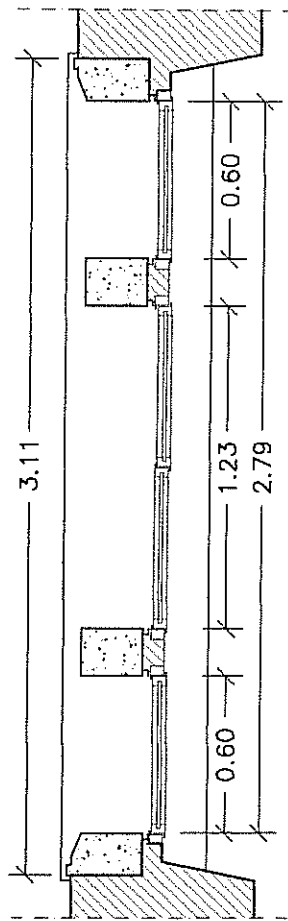
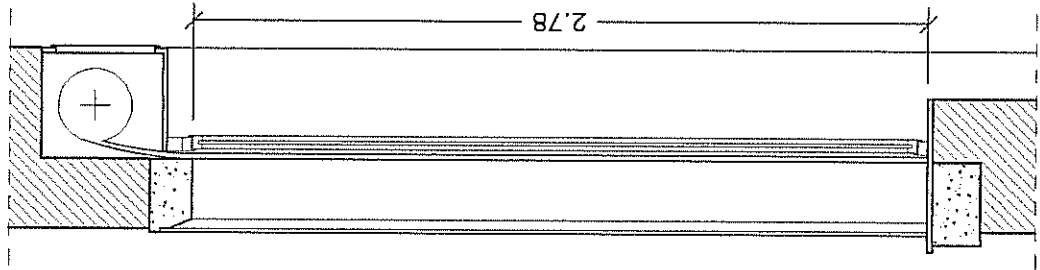
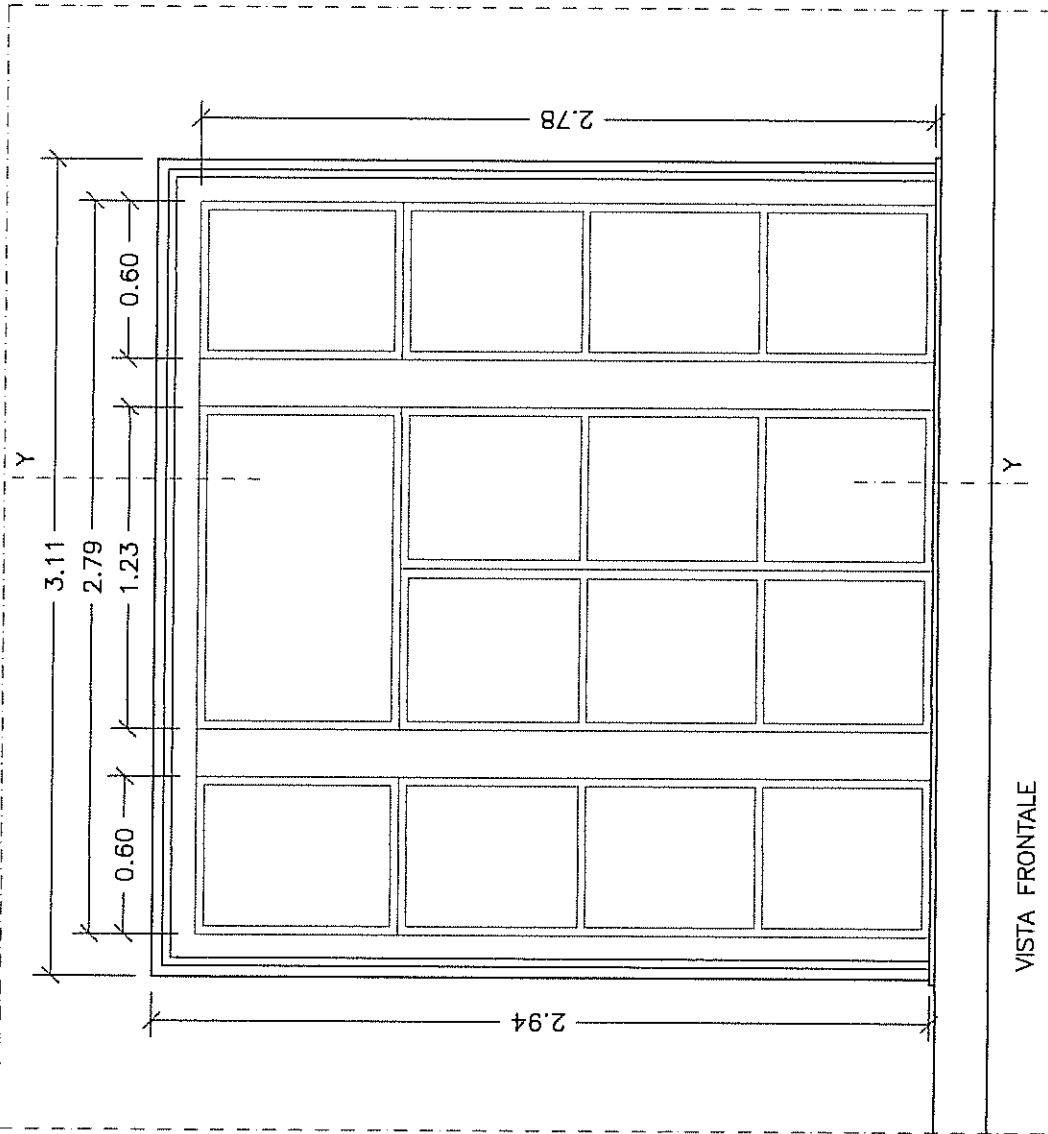


VISTA FRONTALE

TIPOLOGIA INFISSO 2

scala 1:20



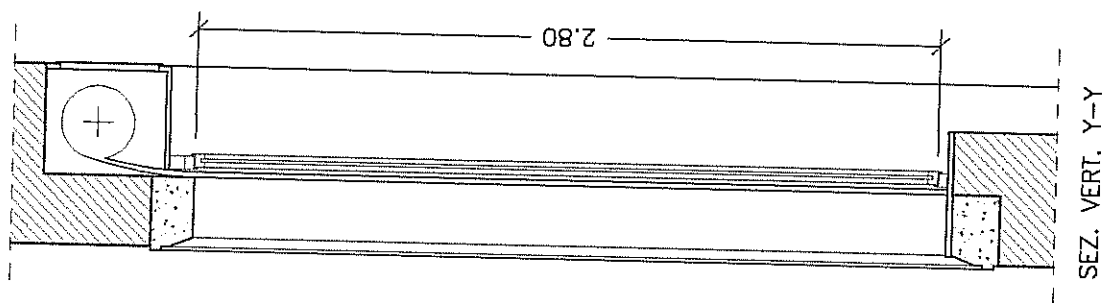
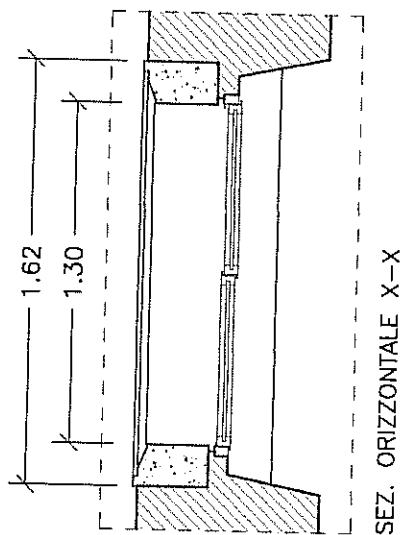
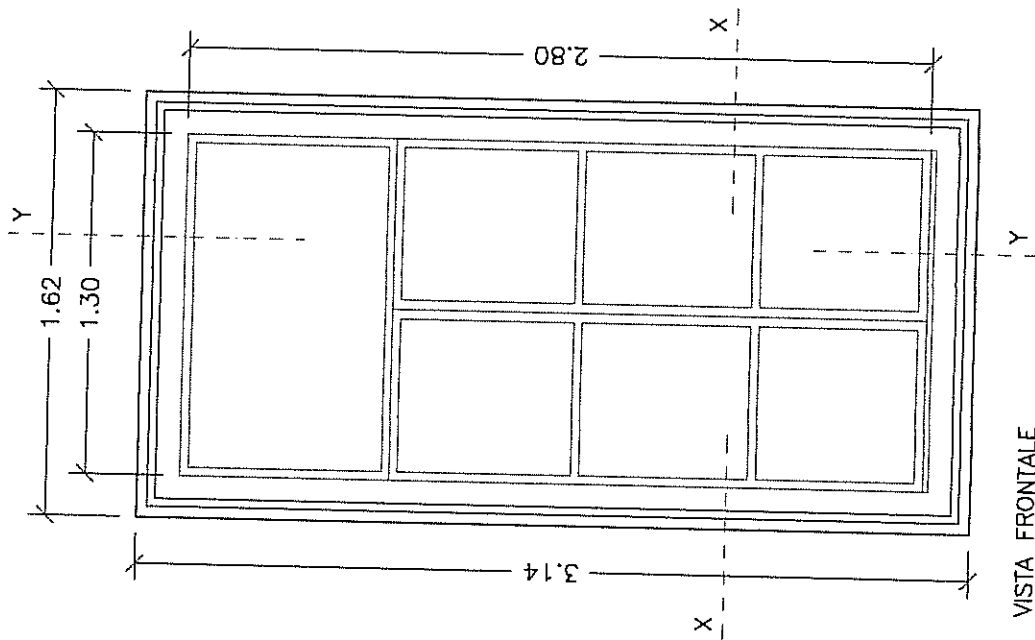


TIPOLOGIA INFISSO 3

scala 1:20

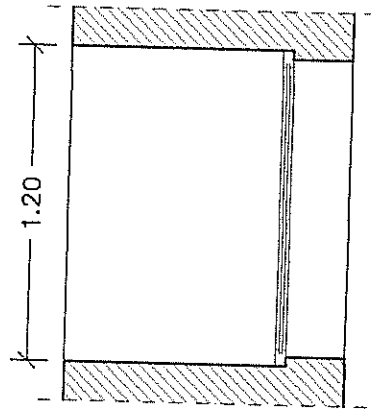
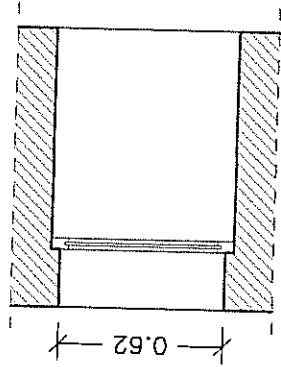
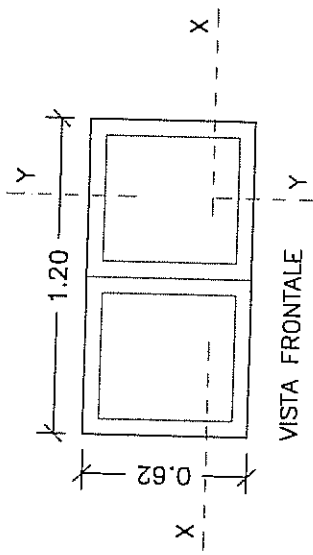
SEZ. ORIZZONTALE X-X

SEZ. VERT. Y-Y



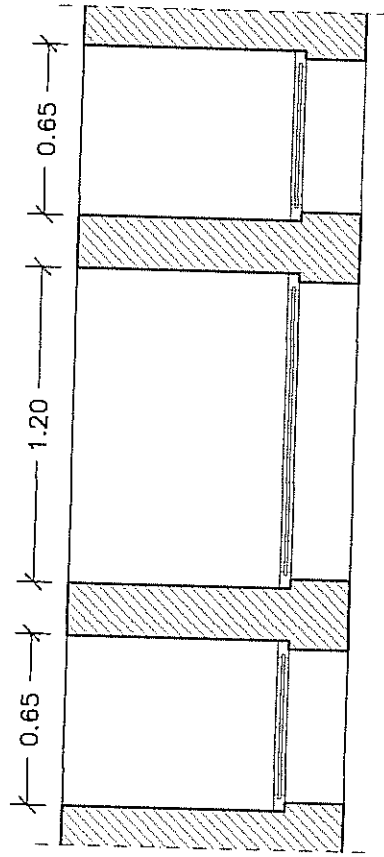
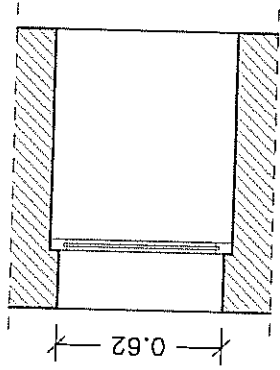
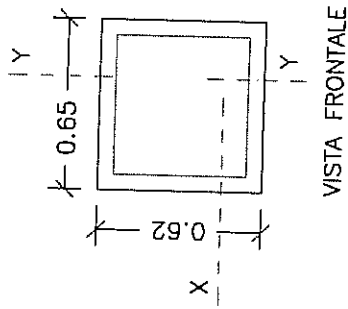
TIPOLOGIA INFISSO 4

scala 1:20



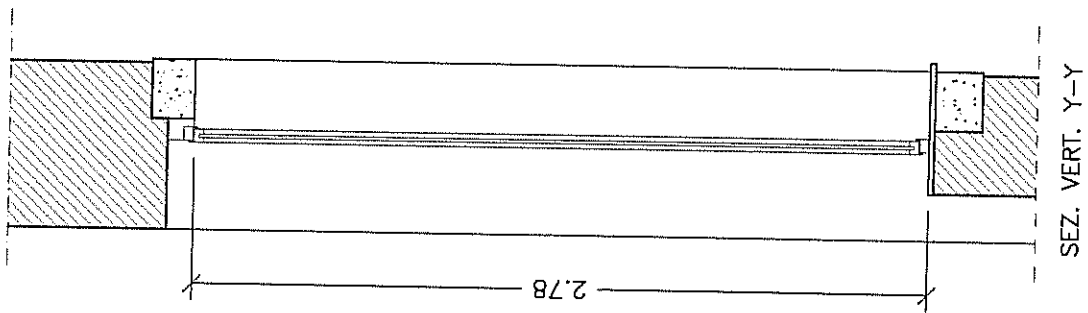
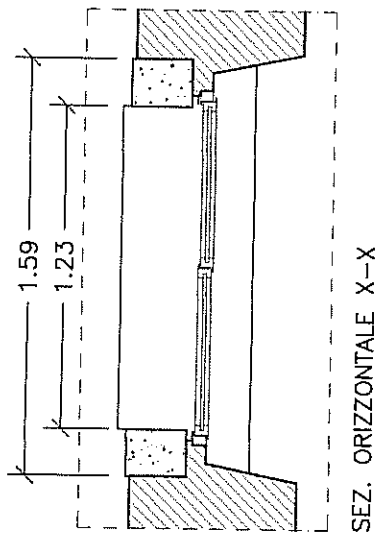
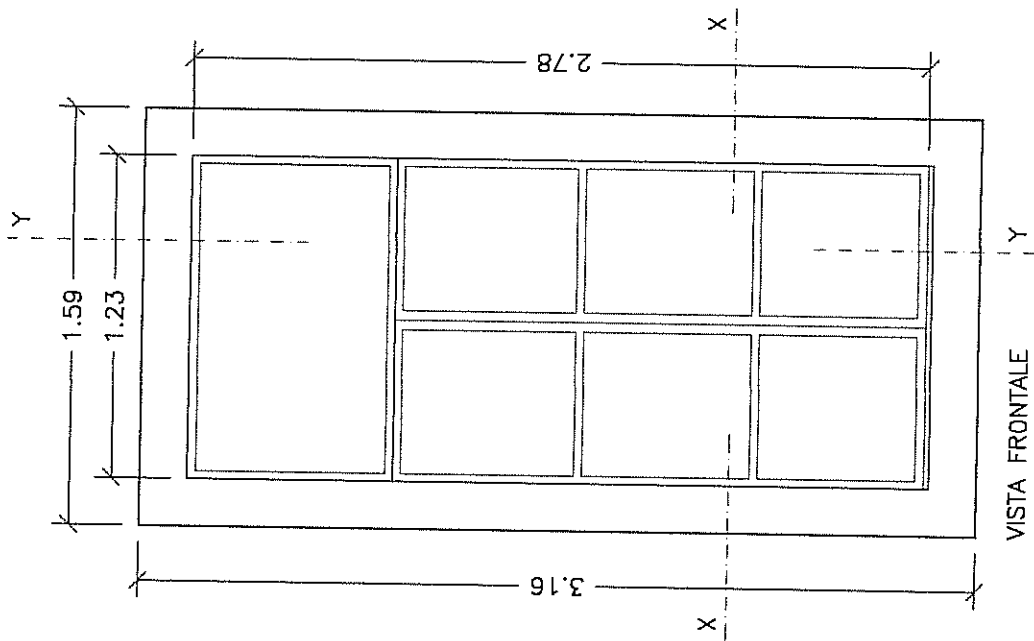
TIPOLOGIA INFISSO 5

scala 1:20



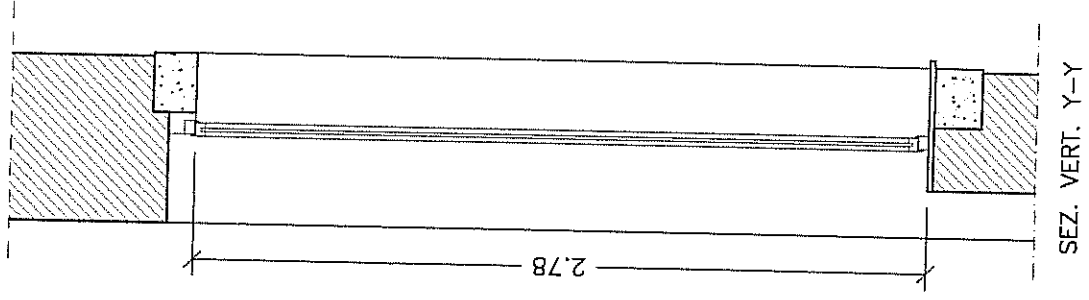
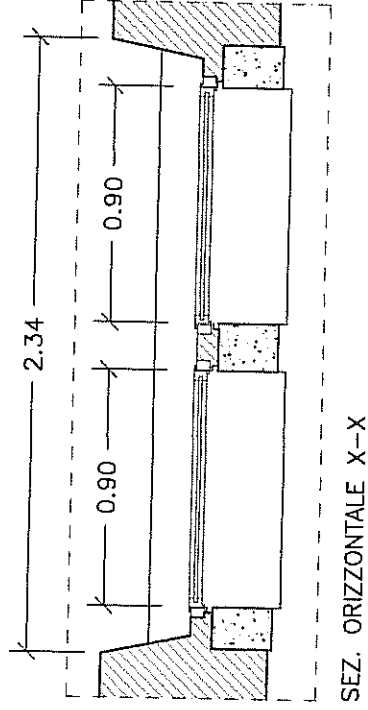
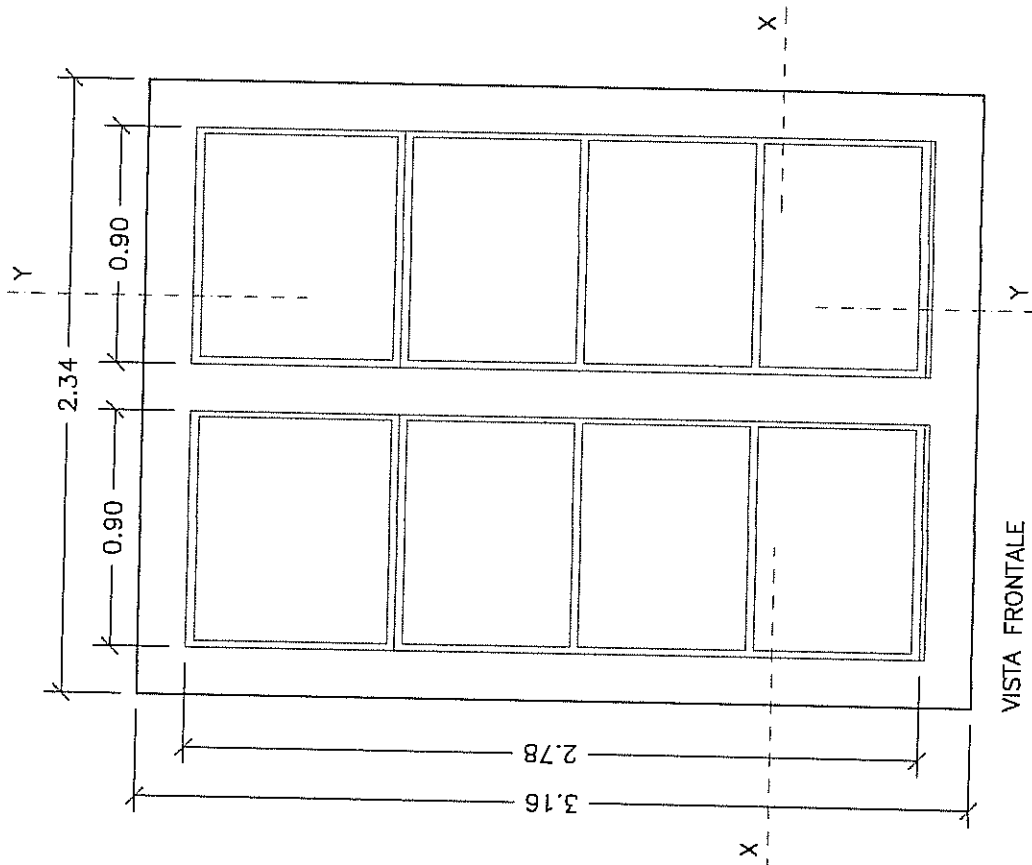
TIPOLOGIA INFISSO 6

scala 1:20



TIPOLOGIA INFISSO 7

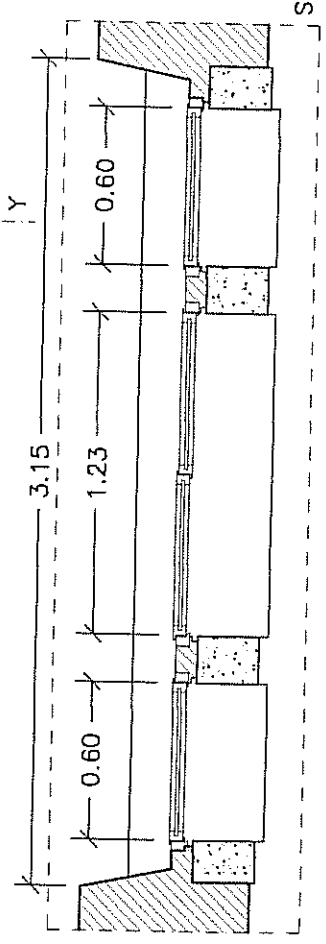
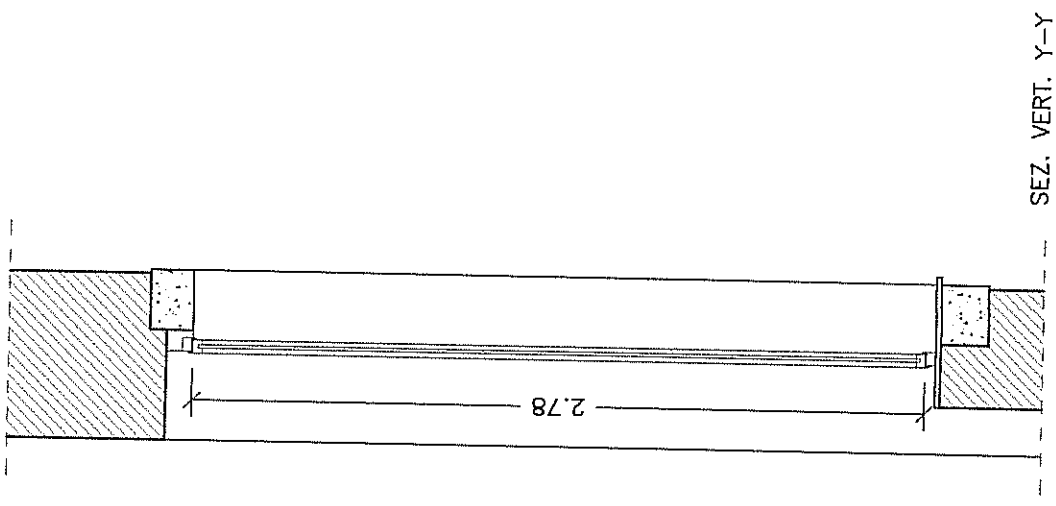
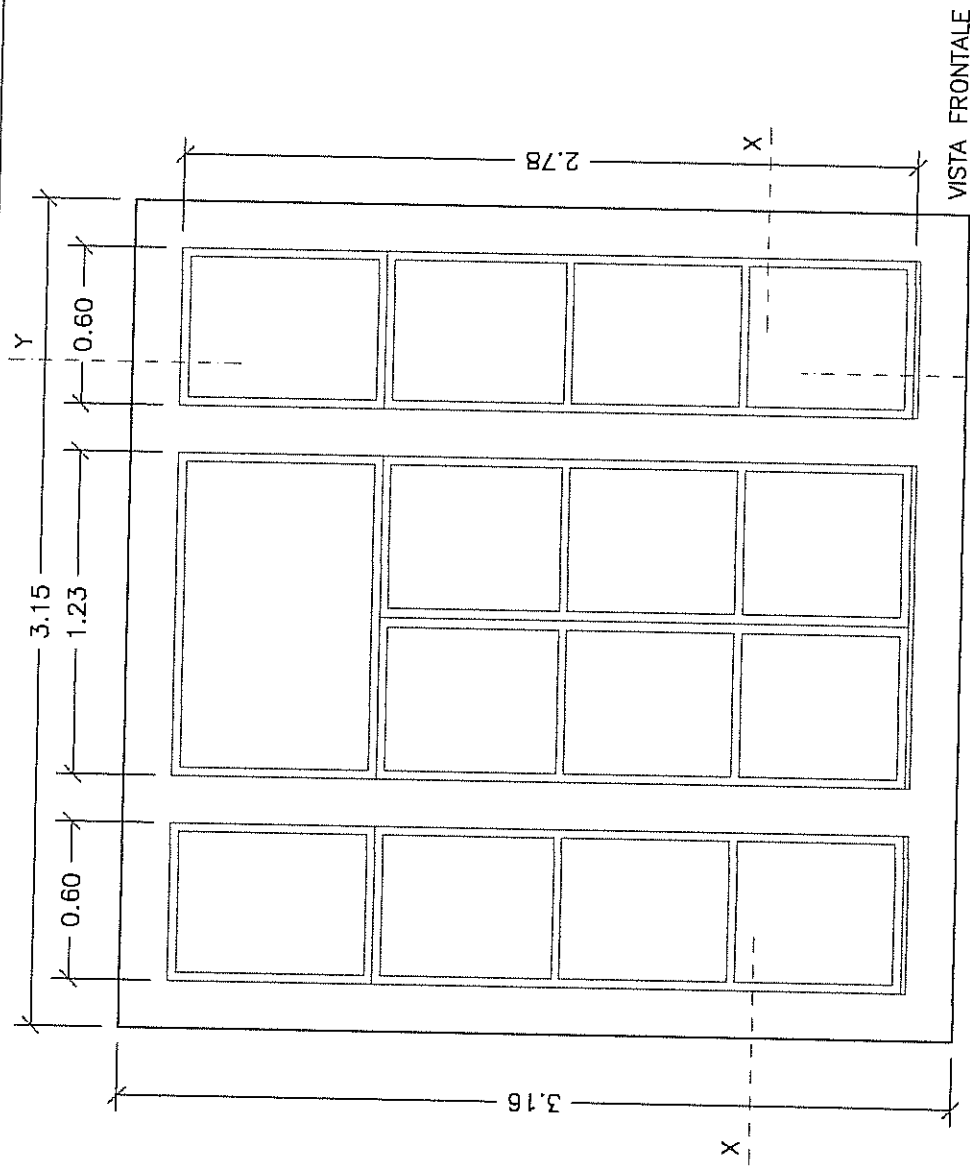
scala 1:20



TIPOLOGIA INFISSO 8

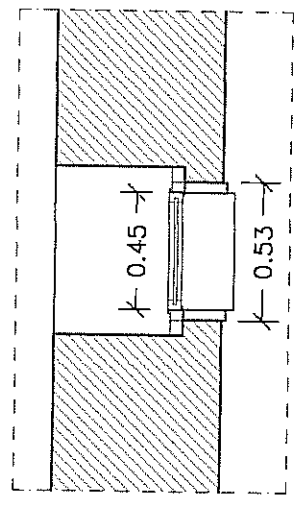
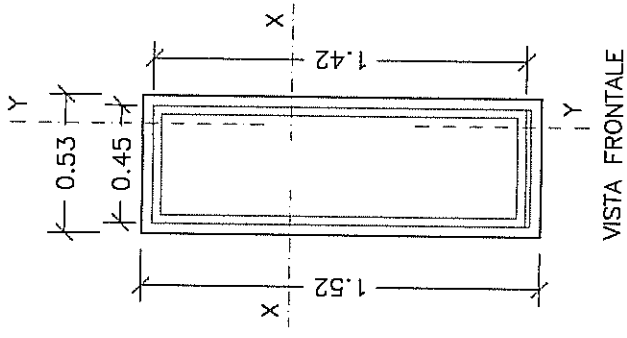
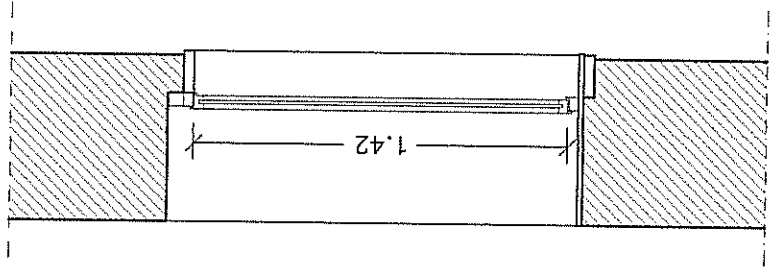
scala 1:20



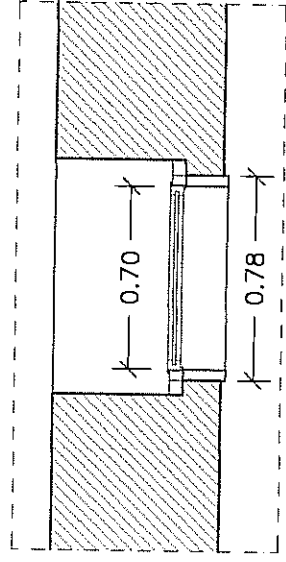
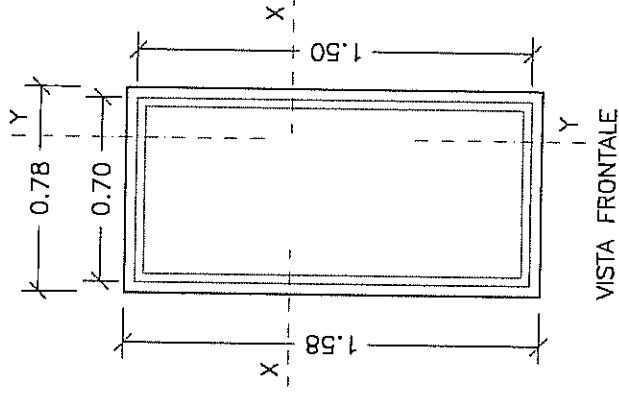
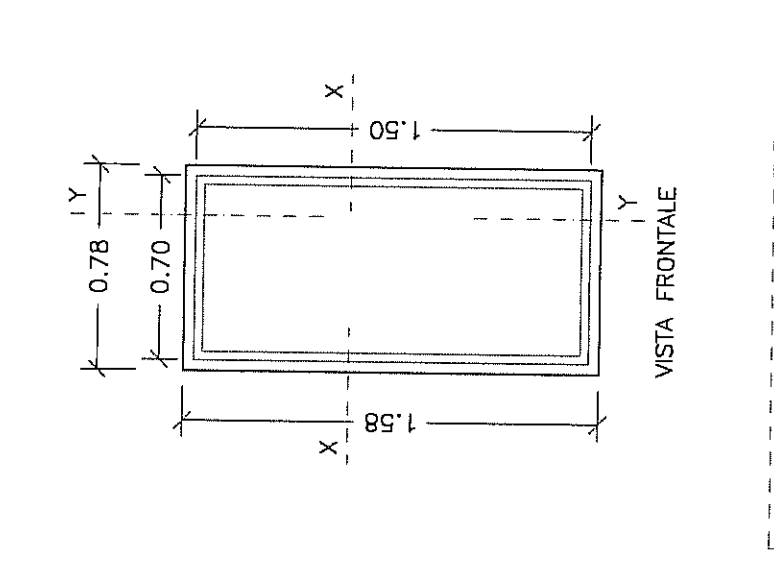


TIPOLOGIA INFISSO 9

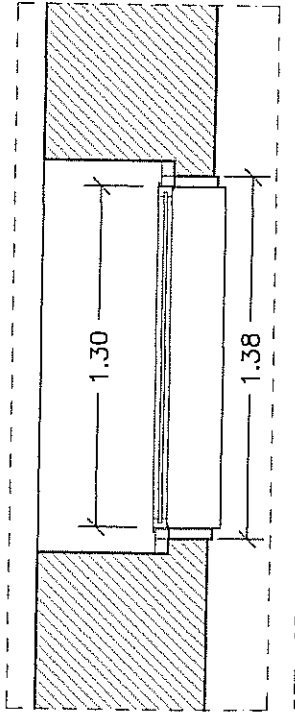
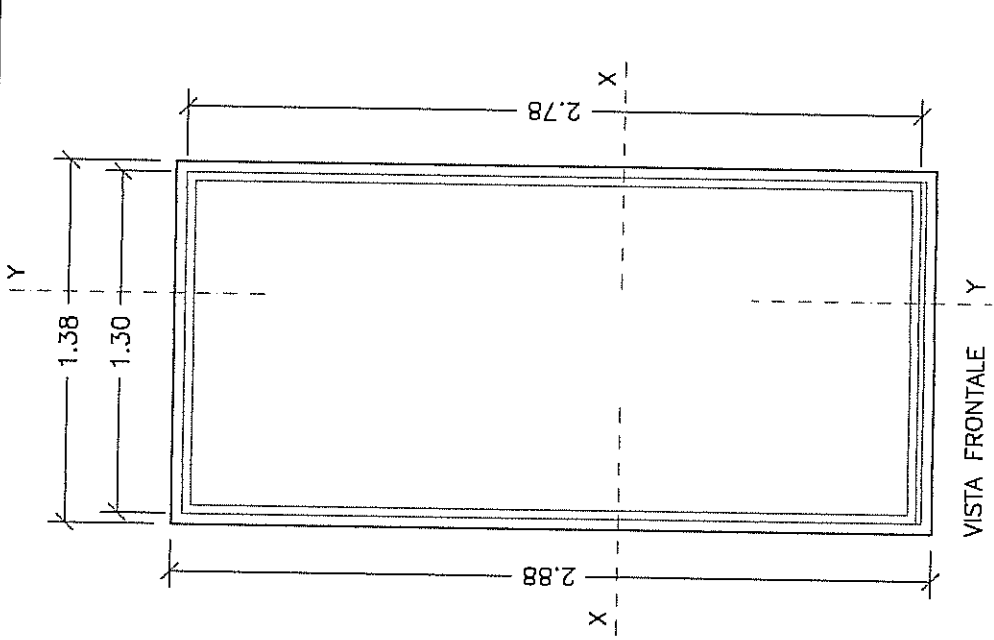
scala 1:20



TIPOLOGIA INFISSO 10  
scala 1:20

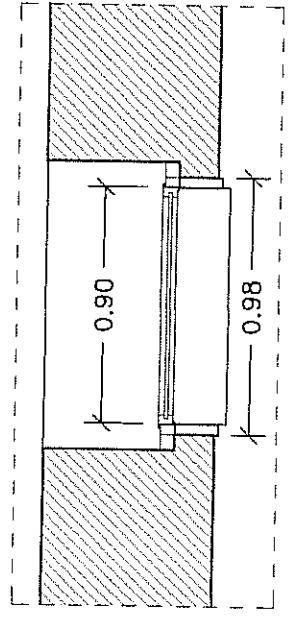
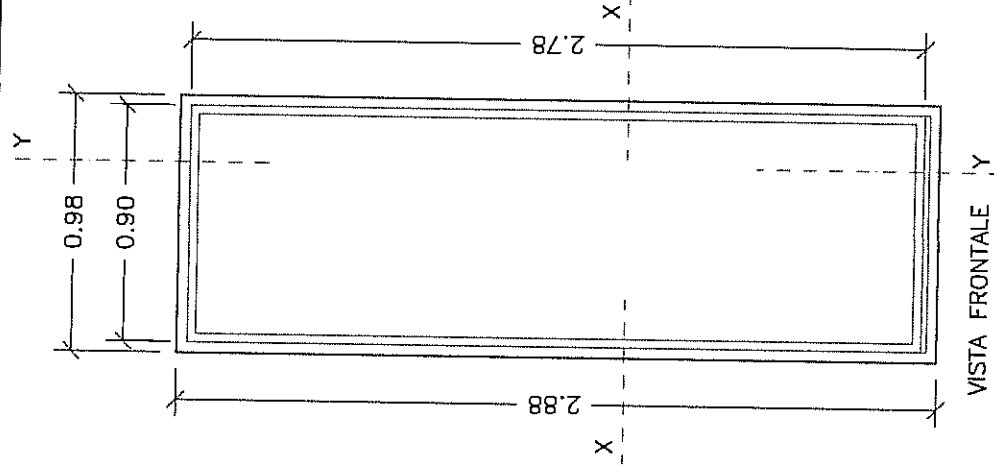


TIPOLOGIA INFISSO 11  
scala 1:20



SEZ. VERT. Y-Y  
 TIPOLOGIA  
 INFISSO 12

scala 1:20



SEZ. VERT. Y-Y  
 TIPOLOGIA  
 INFISSO 13

scala 1:20